

Lovato

LOVATO S.P.A.
COMPONENTI E SISTEMI
PER AUTOMAZIONE
24020 GORLE (BERGAMO) ITALIA
VIA DON E. MAZZA, 12
TEL.: 035 4282111
FAX (Nazionale): 035 4282200
FAX (International): +39 035 4282400
Web www.lovatoelectric.com
E-mail lovato.s@lovatospa.it

185.I.GB.D.02-00

13700746

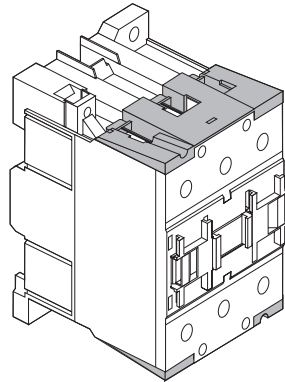
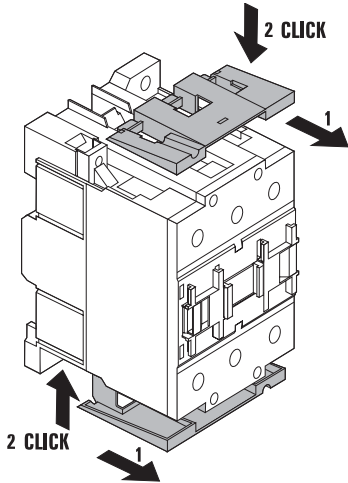
I
**ISTRUZIONI
DI MONTAGGIO**

GB
**ASSEMBLY
INSTRUCTIONS**

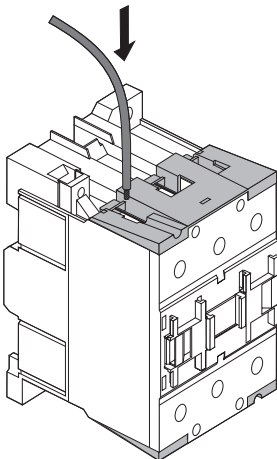
D
ANWEISUNG

G265

CE



4...10mm²



16...50mm²

