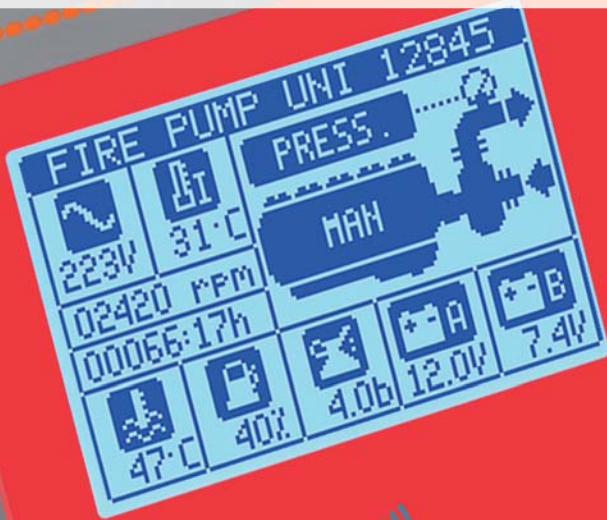


FFL - EN12845

FIRE FIGHTING  
ENGINE PUMP CONTROLLER

NFC

- Steuerungen für Feuerlöschanlagen gemäß EN 12845
- Alarmaufschaltungseinheiten gemäß EN 12845
- Erweiterte programmierbare E/A-Funktionen für die Steuerung von Feuerlöschanlagen
- Erweiterbar mit Modulen EXP...
- Steuerungen und Erweiterungsmodule mit Leiterplatte mit Schutzbeschichtung
- Steuerungen mit integrierter NFC-Technologie
- Serielle und Ethernet-Kommunikationsschnittstellen
- Konfigurations- und Überwachungssoftware
- Modem zum Senden von Alarmmeldungen und E-Mails

### Steuerungen für Feuerlöschanlagen

	KAP. - SEITE
Steuerungen für Feuerlöschpumpen mit Verbrennungsmotor .....	28 - 2
Steuerungen für Feuerlöschpumpen mit Elektromotor .....	28 - 3
<b>Alarmaufschaltungseinheiten für Steuerungen für Feuerlöschanlagen .....</b>	<b>28 - 4</b>
<b>Kommunikationsvorrichtungen, Software und Zubehör .....</b>	<b>28 - 5</b>
<b>Maße .....</b>	<b>28 - 6</b>
<b>Technische Eigenschaften .....</b>	<b>28 - 7</b>



Seite 28-2

#### STEUERUNGEN FÜR FEUERLÖSCHPUMPEN MIT VERBRENNUNGSMOTOR

- Anlaufzyklen gemäß EN 12845
- Batterieüberwachung
- Erweiterte programmierbare Funktionen für Feuerlöschanlagen
- Überwachung der AC-Spannung
- Konfigurationsmöglichkeit über NFC-Technologie und App
- Integrierte RS485-Schnittstelle
- Integrierte SPS-Funktionalität



Seite 28-3

#### STEUERUNGEN FÜR FEUERLÖSCHPUMPEN MIT ELEKTROMOTOR

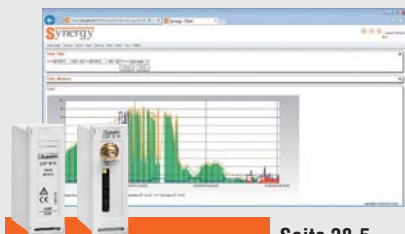
- Entwicklung in Übereinstimmung mit EN 12845
- Messeingänge für Drehspannung
- Messeingänge für Drehstrom
- Versorgung mit 24VAC oder 230VAC
- Erweiterte programmierbare Funktionen für Feuerlöschanlagen
- Konfigurationsmöglichkeit über NFC-Technologie und App
- Integrierte RS485-Schnittstelle
- Integrierte SPS-Funktionalität



Seite 28-4

#### ALARMAUFSCHALTUNGSEINHEITEN FÜR STEUERUNGEN FÜR FEUERLÖSCHANLAGEN

- Alarmaufschaltungseinheiten nach EN 12845
- Versionen mit LED oder mit LCD-Display
- Taste zur Abschaltung der Sirene und Überprüfung der LEDs
- Eingebauter Summer



Seite 28-5

#### KOMMUNIKATIONSVORRICHTUNGEN, SOFTWARE UND ZUBEHÖR

- Kommunikationsschnittstellen
- Zusätzliche digitale und analoge Ein- und Ausgänge
- GPRS/GSM-Modem
- Gateway
- Überwachungs-, Konfigurations- und Fernsteuerungssoftware
- App

### Steuerungen für Feuerlöschpumpen mit Verbrennungsmotor



NFC

FFL...DP



neu



EXP 10...

neu

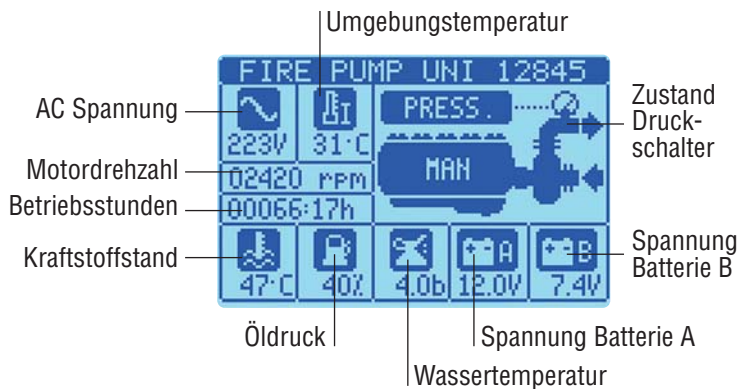
neu

Bestellbezeichnung	Beschreibung	St. pro Pack.	Gew.
		St.	[kg]
FFL 700DP	Steuerung für Feuerlöschpumpen mit Verbrennungsmotor gemäß EN 12845, Versorgung 12/24VDC, RS485 integriert	1	0,980
FFL 800DP	Steuerung für Feuerlöschpumpen mit Verbrennungsmotor gemäß EN 12845, Versorgung 12/24VDC, RS485 integriert, erweiterbar mit Erweiterungsmodulen EXP...	1	0,980

Bestellbezeichnung	Beschreibung
<b>ERWEITERUNGSMODULE</b> Eingänge und Ausgänge	
EXP10 08T	2 isolierte digitale Eingänge u. 2 Relaisausg. 5A 250VA, PCB mit Schutzbeschichtung
EXP10 42T	6 digitale Eingänge, PCB mit Schutzbeschicht.
EXP10 43T	4 digitale Eingänge und 2 statische Ausgänge, PCB mit Schutzbeschichtung
EXP10 04T	2 isolierte analoge Eingänge 0/4-20mA oder PT100 od. 0-10V od. 0...±5V, PCB Schutzbes.
<b>Kommunikationsschnittstellen</b>	
EXP10 12T	Isol. RS485-Schnittst., PCB m. Schutzbesch.
EXP10 13T	Ethernet-Schnittst., PCB m. Schutzbeschicht.
EXP10 15	GPRS/GSM-Modem



Max. 2



### Allgemeine Eigenschaften

Die Steuerungen FFL...DP integrieren alle von der Norm EN 12845 geforderten Funktionen, was die Steuerung von Feuerlöschpumpen mit Verbrennungsmotor betrifft, und erlauben dem Benutzer die Überwachung und Aufrechterhaltung der Leistungen der gesamten Feuerlöschanlage. Das LCD-Grafikdisplay mit Hintergrundbeleuchtung und 128x80 Pixeln garantiert auch bei schlechten Lichtverhältnissen eine optimale Ablesbarkeit. Die Ein- und Ausgänge sind programmierbar und ihre Anzahl kann durch die E/A-Erweiterungsmodule erhöht werden, ferner können sie durch die integrierte SPS-Funktionalität gesteuert werden. All dies trägt zu einer integrierten Lösung mit weniger Kabeln, weniger Komponenten und einer einfacheren Programmierung zur Einstellung der Feuerlöschanlage bei. Auf der Hauptseite werden sämtliche Informationen zur Feuerlöschpumpe des Motors angezeigt. Die Funktionen für die Wartung und der Test der Feuerlöschanlage stehen direkt auf dem Display zur Verfügung und es besteht die Möglichkeit, durch die digitalen Ausgänge oder das Modbus-Protokoll über die integrierte RS485-Schnittstelle Informationen aus der Ferne zu erhalten. Die Steuerungen überwachen kontinuierlich die Temperatur im Pumpenraum unter Verwendung des eingebauten oder externen Temperaturfühlers sowie den Zustand der Hilfsspannung über den Messeingang der 1-phasigen AC-Spannung.

### Eigenschaften

- Steuerung, Überwachung und Schutz des Motors
- LCD-Grafikdisplay mit Hintergrundbeleuchtung, mit Texten in mehreren Sprachen und Übersicht
- Texte in 5 Sprachen: Italienisch, Englisch, Französisch, Spanisch und Deutsch
- Benutzerdefinierbare Texte mit der Software Xpress (siehe Kapitel 29)
- Seite für LED-Test und Inbetriebnahme
- Seite für Überwachung der Jockeypumpe
- DC Doppelversorgung über zwei separate Batterien 12/24VDC
- Messeingang der 1-phasigen AC-Spannung zur Überwachung des Netzes
- 9 LEDs: Betriebsmodusauswahl, Batterieauswahl, Batteriezustand, Pumpe aktiviert, Alarm
- 2 Passwordebene
- Integrierte RS485-Schnittstelle
- Integrierte Echtzeituhr
- Eingebauter NTC-Temperaturfühler
- Speicherung der letzten 64 Ereignisse
- Automatische Anlaufsequenz gemäß EN 12845
- Kommunikation über optische Schnittstelle auf der Vorderseite mit CX01 oder CX02 über USB oder WLAN
- Programmierung über NFC-Technologie und App NFC
- Isolierte serielle RS485-Schnittstelle für Überwachung (kompatibel mit der Software Synergy und Synergy<sub>com</sub>)
- Erweiterbarkeit mit Erweiterungsmodulen EXP... mit Schutzbeschichtung (nur bei FFL 800DP)
- Kompatibilität mit Alarmaufschaltungseinheiten FFL RA...

### Betriebsbedingungen

- Versorgung: 12 oder 24VDC
- Messeingänge der Spannung:
  - Nennspannung Ue: 100...240VAC
  - Messbereich: 50...264VAC
  - Frequenzbereich: 45...65Hz
- Eingang für Überwachung des Starterterzels
- Eingang NTC-Fühler:
  - Messbereich: -40...+85°C
- Eingang Motor in Betrieb (D+)
- Programmierbare digitale Eingänge: 10 - negativ
- Programmierbare Relaisausgänge: 10
- Programmierbare statische Ausgänge: 1
- 3 programmierbare resistive Sensoren
- Kompatibilität mit der Software Sam1, Xpress, NFC, Synergy und Synergy<sub>com</sub> (siehe Kapitel 29)
- Schutzart: IP20 Rückseite; IP65 Vorderseite
- Leiterplatte mit Schutzbeschichtung
- Betriebstemperatur: -25...+70°C.

Software Synergy, Xpress und App NFC  
Siehe Kapitel 29.

Erweiterungsmodul EXP  
Siehe Kapitel 30, Seite 2.

### Konformität

Übereinstimmung mit den Normen: UNI EN 12845, IEC/EN 61010-1, IEC/EN 61010-2-030, IEC/EN 61000-6-2, IEC/EN 61000-6-3.

### Steuerungen für Feuerlöschpumpen mit Elektromotor



FFL...EP



**neu**



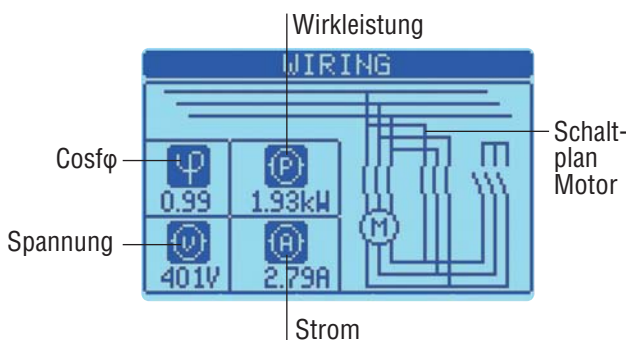
EXP 10...

**neu**

**neu**

Bestellbezeichnung	Beschreibung	St. pro Pack.	Gew.
		St.	[kg]
FFL 700EP	Steuerung für Feuerlöschpumpen mit Elektromotor gemäß EN 12845, Versorgung 24VAC, RS485 integriert	1	0,980
FFL 800EP	Steuerung für Feuerlöschpumpen mit Elektromotor gemäß EN 12845, Versorgung 24VAC oder 110...240VAC, RS485 integriert, erweiterbar mit Modulen EXP...	1	0,980

Bestellbezeichnung	Beschreibung
<b>ERWEITERUNGSMODULE</b> Eingänge und Ausgänge	
EXP10 08T	2 isolierte digitale Eingänge u. 2 Relaisausg. 5A 250VA, PCB mit Schutzbeschichtung
EXP10 42T	6 digitale Eingänge, PCB mit Schutzbeschicht.
EXP10 43T	4 digitale Eingänge und 2 statische Ausgänge, PCB mit Schutzbeschichtung
EXP10 04T	2 isolierte analoge Eingänge 0/4-20mA oder PT100 od. 0-10V od. 0...±5V, PCB Schutzbes.
<b>Kommunikationsschnittstellen</b>	
EXP10 12T	Isol. RS485-Schnittst., PCB m. Schutzbesch.
EXP10 13T	Ethernet-Schnittst., PCB m. Schutzbeschicht.
EXP10 15	GPRS/GSM-Modem



#### Allgemeine Eigenschaften

Die Steuerungen FFL...EP integrieren alle von der Norm EN 12845 geforderten Funktionen, was die Steuerung von Feuerlöschpumpen mit Elektromotor betrifft, und erlauben dem Benutzer die Überwachung und Aufrechterhaltung der Leistungen der gesamten Feuerlöschanlage. Das LCD-Grafikdisplay mit Hintergrundbeleuchtung und 128x80 Pixeln garantiert auch bei schlechten Lichtverhältnissen eine optimale Ablesbarkeit. Die Ein- und Ausgänge sind programmierbar und ihre Anzahl kann durch die E/A-Erweiterungsmodule erhöht werden, ferner können sie durch die integrierte SPS-Funktionalität gesteuert werden. All dies trägt zu einer integrierten Lösung mit weniger Kabeln, weniger Komponenten und einer einfacheren Programmierung zur Einstellung der Feuerlöschanlage bei. Auf der Hauptseite werden sämtliche Informationen zur Feuerlöschpumpe des Motors angezeigt. Die Funktionen für die Wartung und der Test der Feuerlöschanlage stehen direkt auf dem Display zur Verfügung und es besteht die Möglichkeit, durch die digitalen Ausgänge oder das Modbus-Protokoll über die integrierte RS485-Schnittstelle Informationen aus der Ferne zu erhalten. Die Steuerungen überwachen kontinuierlich die Temperatur im Pumpenraum unter Verwendung des eingebauten oder externen Temperaturfühlers.

#### Eigenschaften

- Steuerung, Überwachung und Schutz des Elektromotors
- LCD-Grafikdisplay mit Hintergrundbeleuchtung, mit Texten in mehreren Sprachen und Übersicht
- Texte in 5 Sprachen: Italienisch, Englisch, Französisch, Spanisch und Deutsch
- Benutzerdefinierbare Texte mit der Software Xpress (siehe Kapitel 29)
- Seite für LED-Test und Inbetriebnahme
- Seite für Überwachung der Jockeypumpe
- 8 LEDs: Pumpe in Betrieb, allgemeiner Zustand, Zustand des Elektromotors, Startanforderung, globaler Alarm, nicht erfolgter Start, Stopp aktiviert, automatischer Start deaktiviert
- 2 Passwordebene
- Integrierte RS485-Schnittstelle
- Integrierte Echtzeituhr
- Eingebauter NTC-Temperaturfühler
- Speicherung der letzten 64 Ereignisse
- Kommunikation über optische Schnittstelle auf der Vorderseite mit CX01 oder CX02 über USB oder WLAN
- Programmierung über NFC-Technologie und App NFC
- Isolierte serielle RS485-Schnittstelle für Überwachung (kompatibel mit der Software Synergy und Synergy<sub>com</sub>)
- Erweiterbarkeit mit Erweiterungsmodulen EXP... mit Schutzbeschichtung (nur bei FFL 800EP)
- Kompatibilität mit Alarmaufschaltungseinheiten FFL RA...

#### Betriebsbedingungen

- Versorgung: 24VAC (FFL 700EP), 24 und 110...240VAC (FFL 800EP)
- Messeingänge der Spannung:
  - 3-phasig
  - Nennspannung U<sub>e</sub>: 100...600VAC
  - Messbereich: 80...720VAC
  - Frequenzbereich: 45...65Hz
- Messeingänge des Drehstroms: 1/5A
- Eingang NTC-Fühler:
  - Messbereich: -40...+85°C
- Programmierbare digitale Eingänge: 8 - negativ
- Programmierbare Relaisausgänge: 9
- Programmierbare statische Ausgänge: 1
- Kompatibilität mit der Software Sam1, Xpress, NFC, Synergy und Synergy<sub>com</sub> (siehe Kapitel 29)
- Schutzart: IP20 Rückseite; IP65 Vorderseite
- Leiterplatte mit Schutzbeschichtung
- Betriebstemperatur: -25...+70°C.

Software **Synergy**, **Xpress** und App **NFC**  
Siehe Kapitel 29.

Erweiterungsmodule **EXP**  
Siehe Kapitel 30, Seite 2.

#### Konformität

Übereinstimmung mit den Normen: UNI EN 12845, IEC/EN 61010-1, IEC/EN 61010-2-030, IEC/EN 61000-6-2, IEC/EN 61000-6-3.

## Alarmaufschaltungseinheiten für Steuerungen für Feuerlöschanlagen



FFL RA 200


**neu**


FFL RA 400



EXP 10...

**neu**

Bestellbezeichnung	Beschreibung	St. pro Pack.	Gew.
		St.	[kg]
FFL RA 200	Alarmaufschaltungseinheit mit LED, Summer, Taste für Deaktivierung der Sirene und LED-Test, unterstützt bis zu 2 Steuerungen	1	1,120
FFL RA 400	Alarmaufschaltungseinheit mit LCD-Grafikdisplay (128x80 Pixel), Summer, erweiterbar mit Modulen EXP..., unterstützt bis zu 3 Steuerungen für Feuerlöschanlagen	1	2,670

Bestellbezeichnung	Beschreibung
ERWEITERUNGSMODULE FÜR FFL RA 400 (2 SLOTS VERFÜG.) Eingänge und Ausgänge	
EXP10 00	4 isolierte digitale Eingänge
EXP10 01	4 isolierte statische Ausgänge
EXP10 02	2 isolierte digitale Eingänge und 2 isolierte statische Relaisausgänge
EXP10 03	2 Relaisausgänge 5A 250VAC
EXP10 08	2 isolierte digitale Eingänge und 2 Relaisausgänge 5A 250VAC
EXP10 42T	6 digitale Eingänge, PCB mit Schutzbeschicht.
EXP10 43T	4 digitale Eingänge und 2 statische Ausgänge, PCB mit Schutzbeschichtung
Kommunikationsschnittstellen	
EXP10 11	Isolierte RS232-Schnittstelle
EXP10 12	Isolierte RS485-Schnittstelle
EXP10 13	Isolierte Ethernet-Schnittstelle
EXP10 15	GPRS/GSM-Modem

### Allgemeine Eigenschaften FFL RA 200

FFL RA 200 ist eine einfache Alarmaufschaltungseinheit: Bei einem Alarm ertönt der Summer und die LED zeigt das Vorhandensein von Alarmen an. Die Kommunikation zwischen der Alarmaufschaltungseinheit und der Steuerung FFL... erfolgt über ein Impulssignal und es können bis zu 2 Steuerungen FFL... angeschlossen werden. Über die Tasten auf der Vorderseite ist es möglich, den aufgetretenen Alarm zu deaktivieren und die LEDs zu testen. Die auf der Alarmaufschaltungseinheit gemeldeten Alarm können direkt an den Steuerungen FFL... konfiguriert werden. Die LED-Anzeigen verfügen über benutzerdefinierbare Etiketten zur Identifizierung der Alarme. Die Alarmaufschaltungseinheit erfordert keine Konfiguration. Zwei LEDs zeigen den Zustand von Kommunikation und Versorgung an.

### Betriebsbedingungen

- Versorgungsspannung: 100...240VAC
- Spannungsbereich: 90...264VAC
- Frequenzbereich: 45...66Hz
- Eingebaute Halterung für interne Batterie (Batterie nicht inbegriffen)
- Kompatibilität mit der App **NFC**
- Schutzart: IP40
- Betriebstemperatur: -20...+60°C.

### Konformität

Übereinstimmung mit den Normen: UNI EN 12845, IEC/EN 61010-1, IEC/EN 61010-2-030, IEC/EN 61000-6-2, IEC/EN 61000-6-3.

### Allgemeine Eigenschaften FFL RA 400

FFL RA 400 ist eine Alarmaufschaltungseinheit mit LCD-Grafikdisplay mit Hintergrundbeleuchtung. Sie kann mit den Modulen EXP... erweitert werden, um die Kommunikationsfunktionen sowie die digitalen Ein- und Ausgänge zu erhöhen.

Die Kommunikation zwischen der Alarmaufschaltungseinheit und der Steuerung FFL... erfolgt über ein Impulssignal oder über RS485, wenn das Erweiterungsmodul EXP10 12 hinzugefügt wird. Über die RS485-Schnittstelle kann FFL RA 400 mehrere von der Steuerung FFL... kommende Daten lesen, wie zum Beispiel die Statistiken der Startvorgänge, die Statistiken der Jollypumpe, den Zustand der Batterie und den Zustand der Batterieladung. An eine FFL RA 400 mit RS485-Schnittstelle können bis zu 3 Steuerungen FFL... angeschlossen werden. Die Vorderseite der Alarmaufschaltungseinheit enthält LED und Summer für die Alarmanzeige und -meldung. Gleichzeitig wird auf dem LCD-Grafikdisplay eine vollständige Beschreibung der Alarme angezeigt.

Die Texte stehen in 10 Sprachen zur Verfügung: Italienisch, Englisch, Französisch, Spanisch, Deutsch, Portugiesisch, Russisch, Polnisch, Tschechisch und Türkisch. Bei Installation des Erweiterungsmoduls EXP10 15 wird die Alarmaufschaltungseinheit automatisch mit einem GSM/GPRS-Modem ausgestattet und konfiguriert. Wird eine Daten-SIM-Karte eingesetzt, kann die Einheit SMS mit Alarmen/Ereignissen und E-Mails senden.

### Betriebsbedingungen

- Versorgungsspannung: 100...240VAC
- Spannungsbereich: 90...264VAC
- Frequenzbereich: 47...63Hz
- Eingebaute Halterung für interne Batterie (Batterie nicht inbegriffen)
- 5 digitale Eingänge
- 2 digitale Ausgänge
- Erweiterbarkeit mit Modulen EXP... (2 Slots verfügbar)
- Optische Schnittstelle auf der Vorderseite für CX 01 und CX 02
- Kompatibilität mit der Software **Sami1**, **Xpress**, **NFC**, **Synergy** und **Synergy.com** (siehe Kapitel 29)
- Schutzart: IP40
- Betriebstemperatur: -30...+51°C.

Software **Synergy**, **Xpress** und App **NFC**  
Siehe Kapitel 29.

Erweiterungsmodul EXP  
Siehe Kapitel 30, Seite 2.

### Konformität

Übereinstimmung mit den Normen: UNI EN 12845, IEC/EN 61010-1, IEC/EN 61010-2-030, IEC/EN 61000-6-2, IEC/EN 61000-6-3.

## Kommunikationsvorrichtungen



CX 01



CX 02



CX 03

Bestellbezeichnung	Beschreibung	St.	Gew.
		pro Pack.	[kg]
CX 01	Anschlusskabel PC ↔ FFL... mit optischer Schnittstelle und USB-Stecker für Programmierung, Daten-Download, Diagnose und Firmware-Update	1	0,090
CX 02	WLAN-Gerät für Verbindung PC ↔ FFL... mit opt. Schnittstelle für Programmierung, Daten-Download, Diagnose und Klonen	1	0,090
CX 03	GSM/GPRS Pentaband Antenne (850/900/1800/1900/2100MHz) für Modul EXP10 15	1	0,090

### Allgemeine Eigenschaften

Kommunikationsvorrichtungen für den Anschluss der Steuerungen für Feuerlöschanlagen FFL 700... - FFL 800... - FFL RA 400 an PC, Smartphone und Tablet-PC.

#### CX 01

Dieser optische USB-Stecker mit Kabel erlaubt, die Steuerungen für Feuerlöschanlagen ohne Trennen der Versorgung der Schalttafel an einen PC anzuschließen, um:

- die Parameter zu programmieren
- die Einstellungen auf externe Geräten zu kopieren
- Daten und Ereignisse herunterzuladen
- die Diagnose durchzuführen
- die Firmware der Software zu aktualisieren.

Der PC erkennt die Verbindung als USB-Standard.

#### CX 02

Über die WLAN-Verbindung sind die Steuerungen für Feuerlöschanlagen FFL 700... - FFL 800... - FFL RA 400 ohne die Notwendigkeit von Kabeln auf PC, Smartphone und Tablet-PC sichtbar, um:

- die Parameter zu programmieren
- Daten und Ereignisse herunterzuladen
- die Diagnose und das Klonen des Geräts durchzuführen.

#### CX 03

Dank der möglichen Verwendung mit den Frequenzen 850/900/1800/1900/2100MHz mit den meisten Mobilfunknetzen weltweit kompatible Antenne.

- Schutzart: IP67
- Befestigungsbohrung Ø10mm
- Kabellänge 2,5m.

Hinsichtlich der Maße, Anschlusspläne und technischen Eigenschaften wird auf die Anleitungen verwiesen, die im Abschnitt Downloads auf der Website

[www.LovatoElectric.de](http://www.LovatoElectric.de) oder [www.LovatoElectric.com](http://www.LovatoElectric.com) online zur Verfügung stehen.

## Zubehör



EXC CON 01



EXC M3G 01



EXC GL A01



EXC GL AX1

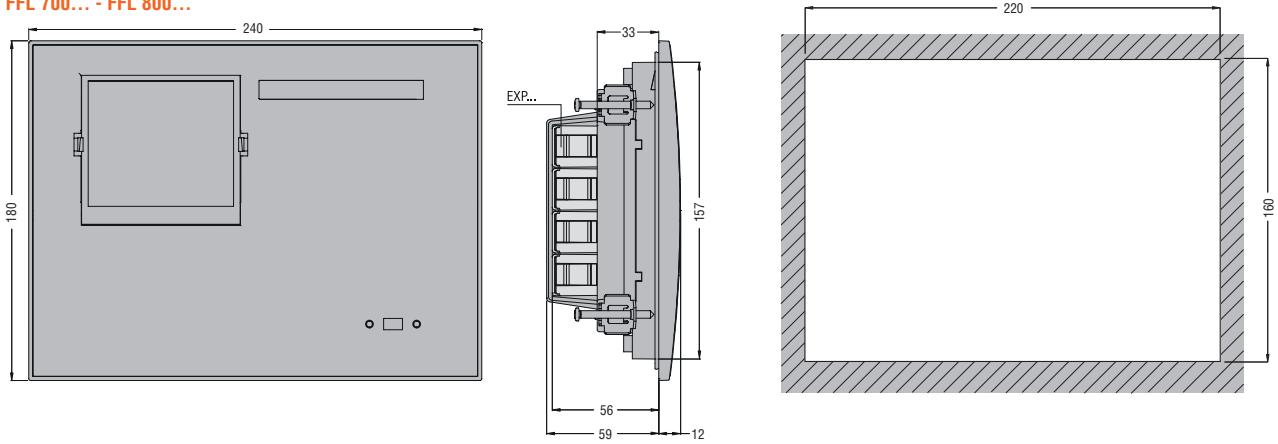
**neu**

Bestellbezeichnung	Beschreibung	Stück	Gew.
		pro Pack.	[kg]
Anschlusskabel			
51 C2	Anschlusskabel PC ↔ Steuerung Länge 1,8m	1	0,090
Konverter			
EXC CON 01	RS485/ Ethernet Konverter, 12...48VDC, inkl. Montageset für DIN-Schiene	1	0,400
Gateway			
EXC M3G 01	Gateway RS485/3G-Modem, 9,5...27VAC/9,5...35VDC, inkl. Antenne und Programmierkabel	1	0,340
EXC GL A01	Datenlogger-Gateway für Datenerfassung per Modbus von den Feldgeräten, Datenveröffentlichung für Überwachungssoftware auch in Cloud	1	0,600
EXC GL AX1	Kommunikationsmodul 2G/3G-Modem für EXC GL A01	1	0,160

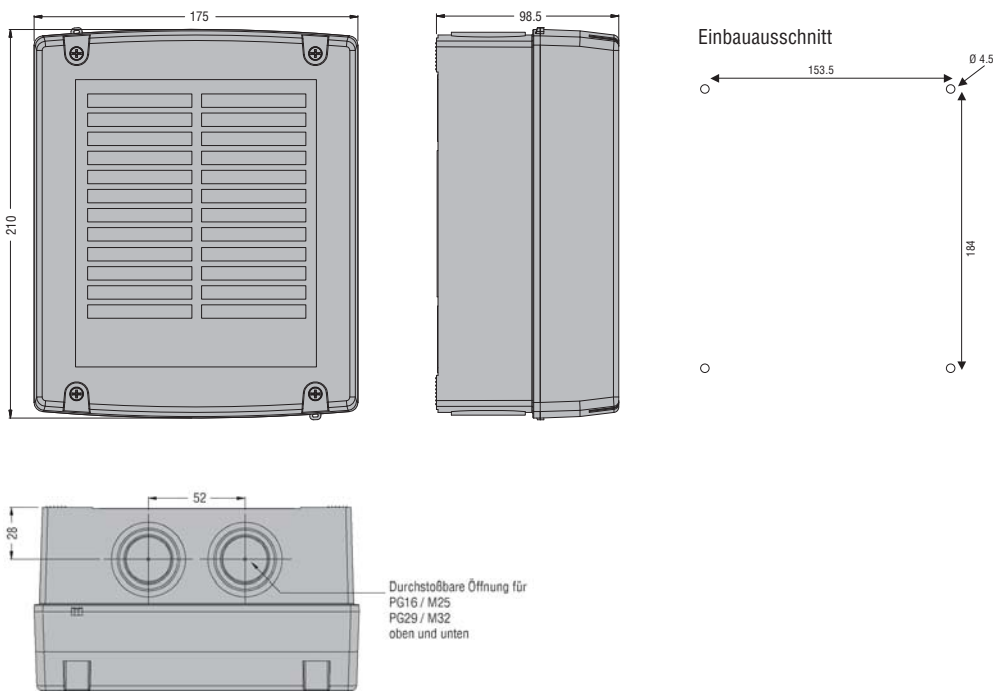
### Allgemeine Eigenschaften

Was die allgemeinen Eigenschaften dieses Zubehörs betrifft, wird auf das Kapitel 30 verwiesen.

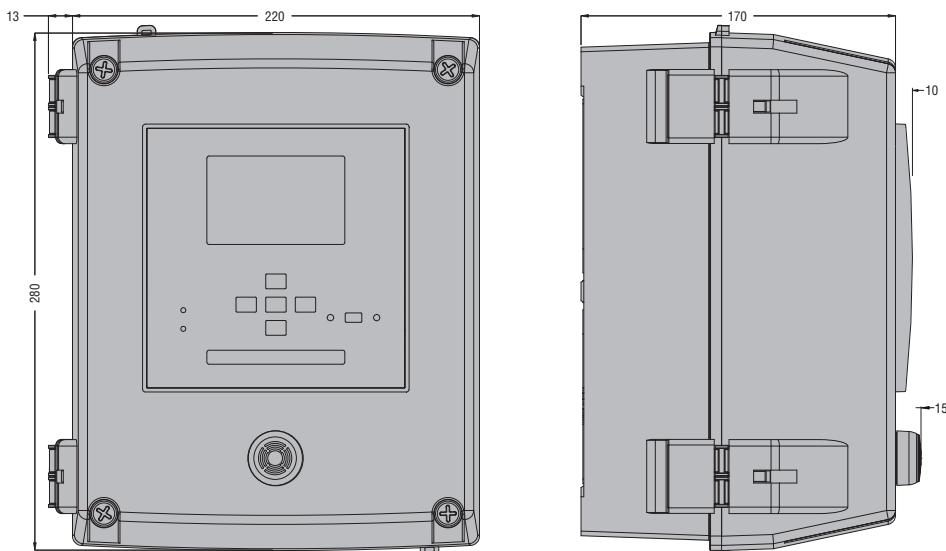
## FFL 700... - FFL 800...



## FFL RA 200



## FFL RA 400



TYP	FFL...DP	FFL...EP
<b>VERSORGUNG</b>		
Nennspannung	12...24VDC	24VAC (FFL 700EP); 24VAC/110...240VAC (FFL 800EP)
<b>EINGANG NETZSPANNUNG</b>		
Nennspannung Us		100...250VAC
Messbereich		90...264VAC
Frequenzbereich		45...66Hz
<b>EINGANG (D+) FÜR VORERREGTE LICHTMASCHINE</b>		
Betriebsbereich	0...36VDC	—
Max. Eingangsstrom	0,5mA	—
Max. Spannung an der Klemme D+	12 oder 24VDC (Batteriespannung)	—
Erregungsstrom	210mA 12VDC / 130mA 24VDC	—
<b>EINGANG MOTORDREHZAHL: "PICKUP/W" EINGANG</b>		
Art des Eingangs	AC	—
Min. Spannung Frequenzablesung: hohe Sensitivität	≥2,8Vpp (1Vrms) bei 40Hz ≥10Vpp (3,5Vrms) bei 20000Hz	—
Min. Spannung Frequenzablesung: niedrige Sensitivität	≥3,7Vpp (1,3Vrms) bei 40Hz ≥7Vpp (2,5Vrms) bei 2000Hz	—
Impedanz des Messeingangs	> 100kΩ	—
Max. Spannung	84Vpp (30Vrms)	—
<b>EINGANG RITZEL</b>		
Betriebsbereich	0...33VDC	—
Eingangsstrom	≤8mA	—
Schwellenwert	Einstellbar	—
Verzögerung des Eingangssignals	Einstellbar	—
<b>EINGANG NTC-FÜHLER</b>		
Art des Fühlers	NTC (NTC01 Bestellbezeichnung LOVATO)	
Messbereich	-40...+85°C	
Max. Länge der Verbindung	3 Meter	
<b>DIGITALE EINGÄNGE</b>		
Art des Eingangs	Negativ	
Eingangsstrom	≤6mA	
Niedriges Eingangssignal	≤1,25V (typisch 1,9V)	
Hohes Eingangssignal	≥4,9V (typisch 3,8V)	
Verzögerung des Eingangssignals	≥50ms	
<b>AUSGÄNGE</b>		
Ausgänge 1-2	2 x 1S - 12A 30VAC/DC	—
Batteriespannungsausgang	2S + 1 gemeinsame Klemme	—
Ausgang 3	8A 30VDC (DC1); 30VDC 1A pilot duty	—
Ausgang 4	4A 30VDC (DC1)	—
Ausgänge 5-10	6 x 1C/O - 8A 250VAC (AC1); 1,5A 250VAC (AC15)	—
Alarmausgänge	—	6 x C/O - 5A 250VAC
Motorsteuerungsausgang	—	3S - 16A 250VAC
<b>STATISCHER AUSGANG</b>		
Art des Ausgangs	Schließer	
Betriebsspannung	10...30VDC	
Max. Strom	50mA	
<b>SERIELLE RS485-SCHNITTSTELLE</b>		
Art der Schnittstelle	Isoliert	
Baudrate	1200...115200bps programmierbar	
Isolationsspannung (RS485 – V Batt.)	1kV=	
<b>UMGEBUNGSBEDINGUNGEN</b>		
Betriebstemperatur	-25...+70°C	
Lagertemperatur	-30...+80°C	
Relative Feuchtigkeit	<80% (IEC/EN 60068-2-78)	
<b>ANSCHLÜSSE</b>		
Art der Klemmen	Abziehbar mit Schraube	
Leiterquerschnitt (min. und max.)	0,2...2,5mm <sup>2</sup> (24÷12 AWG)	
Anzugsmoment	0,56Nm (5Lbin)	
<b>GEHÄUSE</b>		
Ausführung	Einbaugeschäuse	
Material	Polycarbonat	
Schutzart	IP65 Vorderseite; IP20 Klemmen	