



- Installationsversionen, Einbauausführung und Versionen für Befestigung in Tafel mit oder ohne Meldefahne, Vorwarnschwelle und Ausgang mit positiver Sicherheit
- Versionen mit automatischer Überprüfung des Ringkernanschlusses
- Großer Auswahlbereich der Speisespannung
- Fehlerstrom einstellbar  $I_{\Delta n}$
- Einstellung und Auswahl des Ansprechbereichs sowohl in Abhängigkeit des Stroms als auch der Zeit

### Differentialrelais

Mit 1 Ansprechbereich .....	16 - 2
Mit 2 Ansprechbereichen .....	16 - 3
Ringkerntransformatoren .....	16 - 3
Externer Vervielfacher .....	16 - 3

**Maße** ..... 16 - 4

**Anschlusspläne** ..... 16 - 5

**Technische Eigenschaften** ..... 16 - 6

**KAP. - SEITE**



Seite 16-2

### EINBAUAUSFÜHRUNG

R1D

- 1 Ansprechbereich
- Externer Stromwandler
- Set-point  $I_{\Delta n}$  und Ansprechzeit einstellbar



Seite 16-3

### EINBAUAUSFÜHRUNG

R2D

- 2 Ansprechbereiche
- Externer Stromwandler
- Set-point  $I_{\Delta n}$  und Ansprechzeit einstellbar
- Positive Sicherheit

R3D

- 2 Ansprechbereiche
- Externer Stromwandler
- Set-point  $I_{\Delta n}$  und Ansprechzeit einstellbar
- Positive Sicherheit
- Meldefahne



Seite 16-3

### EINBAUAUSFÜHRUNG

R4D

- 2 Ansprechbereiche
- Externer Stromwandler
- Set-point  $I_{\Delta n}$  und Ansprechzeit einstellbar
- Positive Sicherheit
- Messung des Leckstroms
- Digitaldisplay
- Meldefahne
- Auslösekreis



Seite 16-2

### INSTALLATIONS-AUSFÜHRUNG

RM1

- 1 Ansprechbereich
- Externer Stromwandler
- Set-point  $I_{\Delta n}$  und Ansprechzeit fest

RM

- 1 Ansprechbereich
- Externer Stromwandler
- Set-point  $I_{\Delta n}$  und Ansprechzeit einstellbar



Seite 16-2

### INSTALLATIONS-AUSFÜHRUNG

RMT

- 1 Ansprechbereich
- Stromwandler eingebaut
- Set-point  $I_{\Delta n}$  und Ansprechzeit einstellbar



Seite 16-2

### KOMPACTE AUSFÜHRUNG FÜR TAFEL

RC

- 1 Ansprechbereich
- Stromwandler eingebaut
- Set-point  $I_{\Delta n}$  und Ansprechzeit einstellbar
- Durchmesser von 35 bis 110 mm



Seite 16-3

### RINGKERNTRANSFORMATOREN

RT

- Können nicht geöffnet werden
- Durchmesser von 35 bis 210 mm

RTA

- Können geöffnet werden
- Durchmesser 110 und 210 mm



Seite 16-3

### EXTERNER VERVIELFACHER

RX10

- Vervielfacher x10

## Relais mit einem Ansprechbereich



R1D...

Bestellbezeichnung	Nennspannung Hilfsversorgung	Ausgangskontakte	St. pro Pack.	Gew.
	[V]	$\frac{4}{1}$	St.	[kg]
1 ANSPRECHBEREICH Einbauausführung, externer Stromwandler				
<b>R1D 48</b>	24-48VAC/DC	1	1	0,280
<b>R1D 415</b>	110-240-415V ①	1	1	0,280

① Speisespannung:  
110...125VAC (50/60Hz)/DC  
220...240VAC (50/60Hz)  
380...415VAC (50/60Hz).

### Allgemeine Eigenschaften

- Differentialrelais Typ A
- Grüne LED-Anzeige für Speisung (ON)
- Rote LED-Anzeige für Ansprechen des Relais (TRIP)
- TEST- und RESET-Taste auf der Vorderseite
- Automatische oder manuelle Rückstellung einstellbar
- Einbaugeschäube 96x96mm mit transparenter Abdeckung
- Schutzart: IP20 Klemmen, IP40 Vorderseite (mit Abdeckung).

### EINSTELLUNGEN FÜR R1D

- Set-point Ansprech. (I $\Delta$ n): 0,025...0,25A  
0,25...2,5A  
2,5...25A  
25...250A (mit externem Vervielfacher RX10)
- Ansprechzeit (t): 0,02...0,5s  
0,2...5s.

### Zulassungen und Konformität

Erreichte Zulassungen: EAC.  
Übereinstimmung mit den Normen: IEC/EN 60947-2.



RM1...

Bestellbezeichnung	Nennspannung Hilfsversorgung	Ausgangskontakte	St. pro Pack.	Gew.
	[V]	$\frac{4}{1}$	St.	[kg]
1 ANSPRECHBEREICH Installationsausführung (für DIN-Schiene 35mm), externer Stromwandler, Set-point und Ansprechzeit fest				
<b>RM1 48</b>	24-48VAC/DC	1	1	0,175
<b>RM1 415</b>	110-240-415V ①	1	1	0,175

1 ANSPRECHBEREICH  
Installationsausf. (für DIN-Schiene 35mm), ext. Stromwand.

<b>31 RM 48</b>	24-48VAC/DC	1	1	0,190
<b>31 RM 415</b>	110-240-415V ①	1	1	0,190

1 ANSPRECHBEREICH  
Installationsausführung (für DIN-Schiene 35mm), Stromwandler eingebaut, Ø 28mm, positive Sicherheit

<b>31 RMT 415</b>	110-240-415V ①	2	1	0,375
-------------------	-------------------	---	---	-------

① Speisespannung:  
110...125VAC (50/60Hz)/DC  
220...240VAC (50/60Hz)  
380...415VAC (50/60Hz).

### Allgemeine Eigenschaften

- Differentialrelais Typ A
- Betrieb mit einstellbarer positiver Sicherheit des Relais (nur bei RMT)
- Grüne LED-Anzeige für Speisung (ON)
- Rote LED-Anzeige für Ansprechen des Relais (TRIP)
- TEST- und RESET-Taste auf der Vorderseite
- Automatische oder manuelle Rückstellung einstellbar
- Modulares Gehäuse DIN 43880 (2 Module) 35 mm mit transparenter Abdeckung, geeignet für Befestigung auf DIN-Schiene
- Schutzart: IP20 Klemmen, IP40 Vorderseite (mit Abdeckung).

### EINSTELLUNGEN FÜR RM1

- Set-point Ansprech. (I $\Delta$ n): 0,3A oder 0,5A fest
- Ansprechzeit (t): 0,02s oder 0,5s fest

### EINSTELLUNGEN FÜR RM UND RMT

- Set-point Ansprech. (I $\Delta$ n): 0,025...0,25A  
0,25...2,5A  
2,5...25A  
25...250A (mit externem Vervielfacher RX10 nur für RM)
- Ansprechzeit (t): 0,02...0,5s  
0,2...5s.

### Zulassungen und Konformität

Erreichte Zulassungen: EAC.  
Übereinstimmung mit den Normen: IEC/EN 60947-2.



31 RM...



31 RMT...



31 RC60...



31 RC110...

Bestellbezeichnung	Nennspannung Hilfsversorgung	Ausgangskontakte	St. pro Pack.	Gew.
	[V]	$\frac{4}{1}$	St.	[kg]
1 ANSPRECHBEREICH Kompakt für Befestigung in Tafel, Stromwandler eingebaut				
<b>31 RC⊙ 48</b>	24-48VAC/DC	1	1	0,485
<b>31 RC⊙ 415</b>	110-240-415V ①	1	1	0,485

① Speisespannung:  
110...125VAC (50/60Hz)/DC  
220...240VAC (50/60Hz)  
380...415VAC (50/60Hz).

② Die Zahl des gewünschten Durchmessers einsetzen (35-60-80-110mm).

### Allgemeine Eigenschaften

- Differentialrelais Typ A
- Grüne LED-Anzeige für Speisung (ON)
- Rote LED-Anzeige für Ansprechen des Relais (TRIP)
- TEST- und RESET-Taste auf der Vorderseite
- Automatische oder manuelle Rückstellung einstellbar
- Kompaktes Gehäuse für Befestigung im Inneren der Tafel
- Schutzart: IP20 Klemmen.

### EINSTELLUNGEN FÜR RC

- Set-point Ansprech. (I $\Delta$ n): 0,025...0,25A  
0,25...2,5A  
2,5...25A
- Ansprechzeit (t): 0,02...0,5s  
0,2...5s.

### Zulassungen und Konformität

Erreichte Zulassungen: EAC.  
Übereinstimmung mit den Normen: IEC/EN 60947-2.

## Relais mit zwei Ansprechbereichen



R2D...



R3D...



R4D...

Bestellbezeichnung	Nennspannung Hilfsversorgung	Ausgangskontakte	St. pro Pack.	Gew.
	[V]	$\frac{1}{2}$	St.	[kg]
2 ANSPRECHBEREICHE, Einbauausführung, externer Stromwandler, mit positiver Sicherheit				
<b>R2D 415</b>	110-240-415V <sup>①</sup>	2	1	0,395
2 ANSPRECHBEREICHE, Einbauausführung, externer Stromwandler, mit positiver Sicherheit, Meldefahne				
<b>R3D 415</b>	110-240-415V <sup>①</sup>	2	1	0,405
2 ANSPRECHBEREICHE, Einbauausführung, externer Stromwandler, mit Messung des Leckstroms, Digitaldisplay, mit positiver Sicherheit, Meldefahne				
<b>R4D 415</b>	110-240-415V <sup>①</sup>	2	1	0,570

① Speisespannung:  
110...125VAC (50/60Hz)  
220...240VAC (50/60Hz)  
380...415VAC (50/60Hz).

### Allgemeine Eigenschaften

- Differentialrelais Typ A
- Relaisausgänge mit je 1 Wechsler, beide einstellbar für Ansprechen oder einer für Ansprechen und einer für Vorwarnung
- Betrieb mit positiver Sicherheit konfigurierbar mit Vorwarnung
- Automatische Überprüfung des Ringkernanschlusses
- Grüne LED-Anzeige für Speisung (ON)
- Rote LED-Anzeige für Vorwarnung Ansprechen (ALARM)
- Rote LED-Anzeige für Ansprechen des Relais (TRIP)
- TEST-Taste auf der Vorderseite
- Manuelle Rückstellung mit Taste auf der Vorderseite oder Schließen des Fernkontakts
- Automatische Rückstellung durch Schließen des Fernkontakts oder Schaltdraht
- Mechanische Meldefahne für Ansprechen (TRIP MEMORY) nur bei R3D und R4D
- Digitale Messung des Differenzstroms mit Speicherung des Ansprechwerts (nur bei R4D)
- Überwachung der Funktion des Auslösekreises TCS (nur bei R4D)
- Einbaugeschäube 96x96mm mit transparenter Abdeckung
- Schutzart: IP20 Klemmen, IP40 Vorderseite (mit Abdeckung).

### EINSTELLUNGEN FÜR R2D und R3D

- Set-point Ansprech. ( $I_{\Delta n}$ ): 0,025...0,25A  
0,25...2,5A  
2,5...25A  
25...250A (mit externem Vervielfache RX10)
- Set-point Vorwarnung: 70% fest
- Ansprechzeit (t): 0,02...0,5s  
0,2...5s.

### EINSTELLUNGEN FÜR R4D

- Set-point Ansprech. ( $I_{\Delta n}$ ): 0,03...0,3A  
0,3...3A  
3...30A  
30...300A (mit externem Vervielfache RX10)
- Set-point Vorwarnung: 70% fest
- Ansprechzeit (t): 0,03...0,5s  
0,3...5s.

### Zulassungen und Konformität

Erreichte Zulassungen: EAC.  
Übereinstimmung mit den Normen: IEC/EN 60947-2.

## Ringkerntransformatoren



31 RT...

31 RT...

Bestellbezeichnung	Durchmesser	Kann geöffnet werden	St. pro Pack.	Gew.
	[mm]		St.	[kg]
<b>31 RT 35</b>	35	Nein	1	0,200
<b>31 RT 60</b>	60	Nein	1	0,245
<b>31 RT 80</b>	80	Nein	1	0,410
<b>31 RT 110</b>	110	Nein	1	0,400
<b>31 RT 210</b>	210	Nein	1	1,200
<b>31 RTA 110</b>	110	Ja	1	0,540
<b>31 RTA 210</b>	210	Ja	1	1,820

### Zulassungen und Konformität

Erreichte Zulassungen: EAC.  
Übereinstimmung mit den Normen: IEC/EN 60947-2.

## Externer Vervielfacher



31 RX 10

Bestellbezeichnung	Beschreibung	St. pro Pack.	Gew.
		St.	[kg]
<b>31 RX 10</b>	Externer Vervielfacher x10 geeignet für R1D, RM, R2D, R3D und R4D	1	0,300

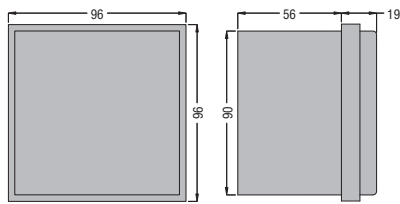
### Allgemeine Eigenschaften

- Zwischen Ringkern und Relais anzuschließen.

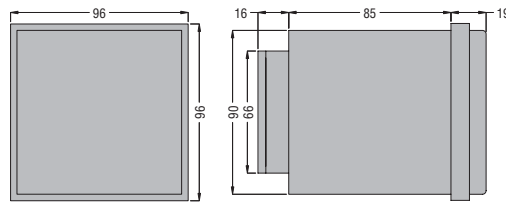
### Zulassungen und Konformität

Erreichte Zulassungen: EAC.  
Übereinstimmung mit den Normen: IEC/EN 60947-2.

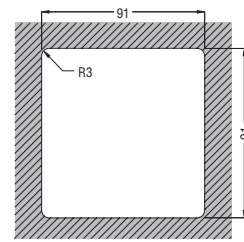
## DIFFERENTIALRELAIS R1D - R2D - R3D



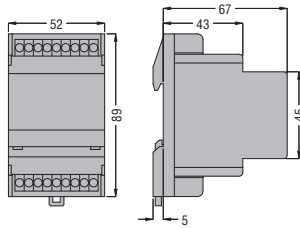
## R4D



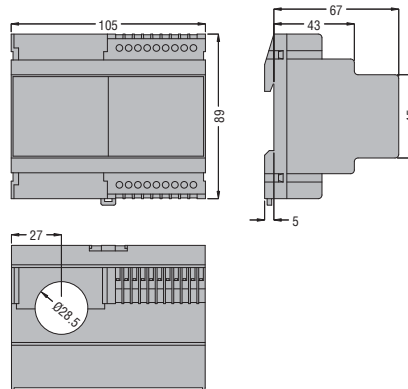
## Einbauausschnitt Gehäuse



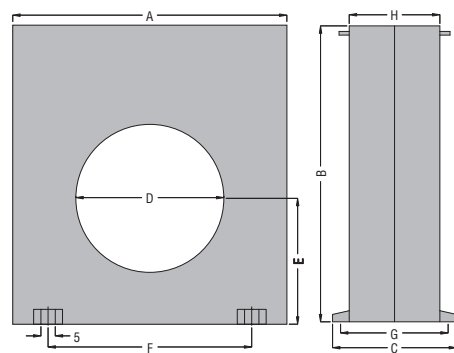
## RM1 - RM



## RMT



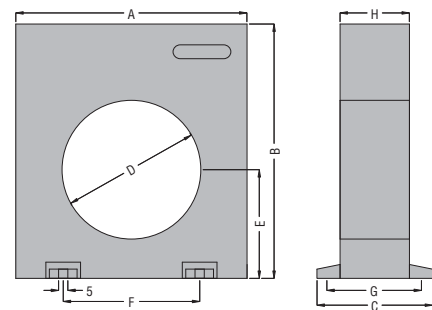
## RC



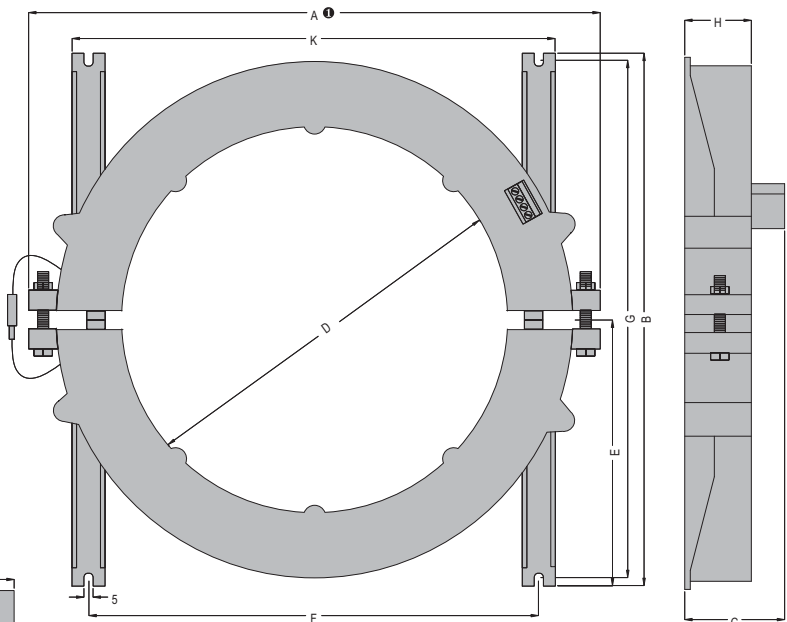
TYP	A	B	C	D	E	F	G	H
RC35	100	110	70	35	47	60	60	50
RC60	100	110	70	60	47	60	60	50
RC80	150	160	70	80	70	110	60	50
RC110	150	160	70	110	70	110	60	50

## STROMWANDLER UND EXTERNER VERVIELFACHER

### RT35 - RT60 - RT80 - RT110 - RX10

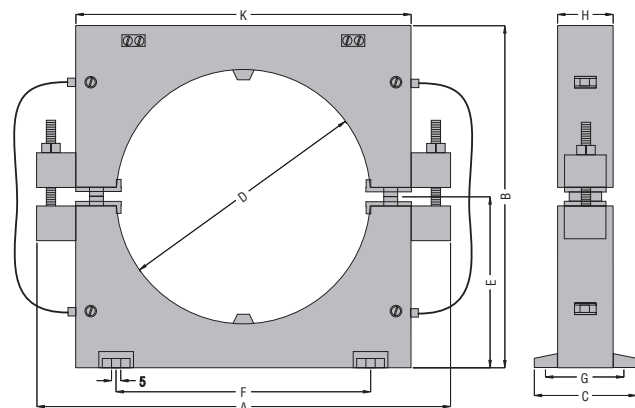


### RT210 - RTA210



● Mit Schrauben, nur für den Typ RTA210, der geöffnet werden kann, feste Struktur, ohne Schrauben, für den Typ RT210.

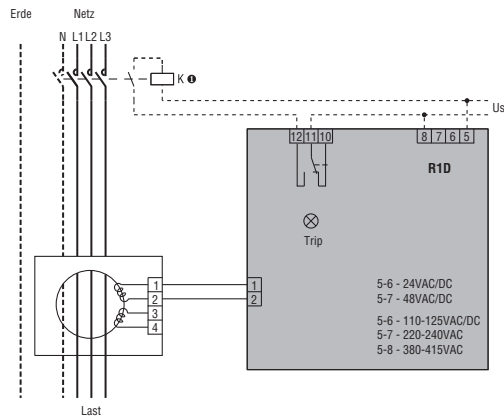
## RTA110



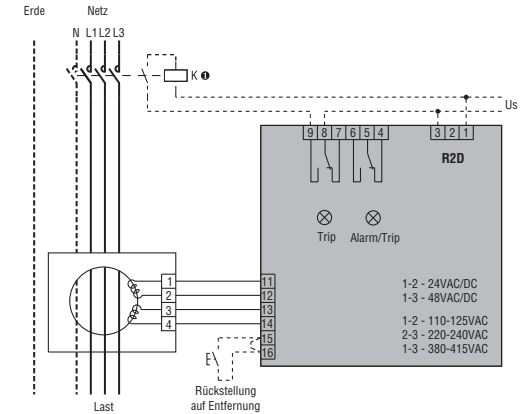
TYP	A	B	C	D	E	F	G	H	K
RT35	100	110	50	35	47	60	43	30	—
RT60	100	110	50	60	47	60	43	30	—
RT80	150	160	50	80	70	110	43	30	—
RT110	150	160	50	110	70	110	43	30	—
RT210	310	290	54	210	145	240	280	36	258
RTA110	180	150	45	110	75	110	38	25	145
RTA210	310	290	54	210	145	240	280	36	258
RX10	100	110	50	—	—	60	43	30	—

### DIFFERENTIALRELAIS

#### R1D

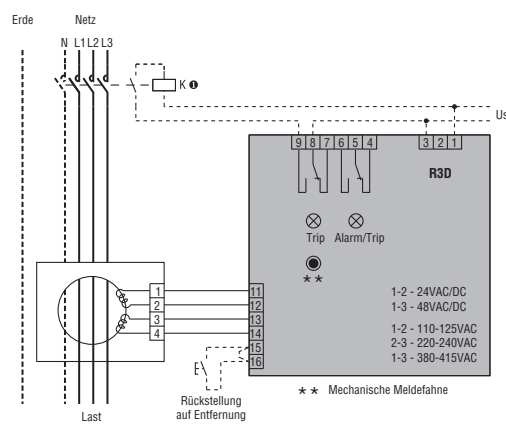


#### R2D



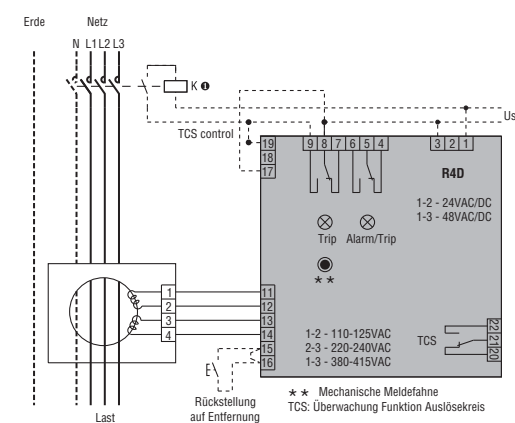
Der Anschluss der Spule kann in Abhängigkeit der Art des angeschlossenen Gerätes (Schütz, Schalter mit Öffnungsspule oder Schalter mit Unterspannungsspule) variieren.

#### R3D

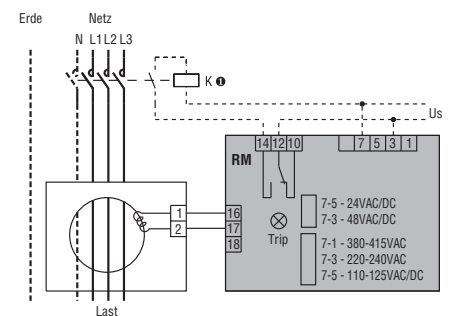


Der Anschluss der Spule kann in Abhängigkeit der Art des angeschlossenen Gerätes (Schütz, Schalter mit Öffnungsspule oder Schalter mit Unterspannungsspule) variieren.

#### R4D



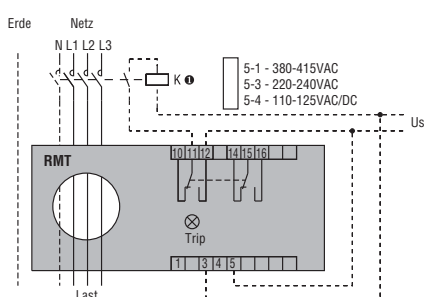
#### RM - RM1



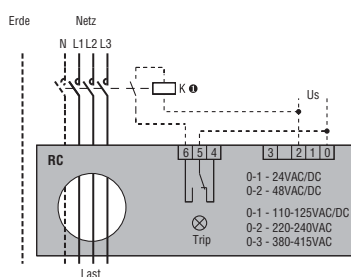
Bestellbezeichnung	Us	Anschlüsse Us	Anschlüsse TCS
R4D 415	110-125VAC	1-2	17-18
	220-240VAC	2-3	17-18
	380-415VAC	1-3	17-19

Der Anschluss der Spule kann in Abhängigkeit der Art des angeschlossenen Gerätes (Schütz, Schalter mit Öffnungsspule oder Schalter mit Unterspannungsspule) variieren.

#### RMT



#### RC



Der Anschluss der Spule kann in Abhängigkeit der Art des angeschlossenen Gerätes (Schütz, Schalter mit Öffnungsspule oder Schalter mit Unterspannungsspule) variieren.



TYP	R1D <sup>①</sup>	R2D <sup>①</sup>	R3D <sup>①</sup>	R4D <sup>①②</sup>
<b>BESCHREIBUNG</b>				
	Einbauausführung mit transparenter Abdeckung, 1 Ansprechbereich	Einbauausführung mit transp. Abdeck., 2 Anspr.b. - perman. Kontrolle Ringkern-Relais-Kreis	Einbauausführung mit transp. Abdeck., 2 Anspr.b. - perman. Kontrolle Ringkern-Relais-Kreis	Einbauausführung mit Display und Abdeck., 2 Ansprechb. - perman. Kontrolle Ringkern-Relais-Kreis
<b>STEUERKREIS</b>				
Ringkern	Extern (siehe Ringkern-transformatoren Seite 16-3)			
Einstellungen	0,025...0,25A (x0,1) 0,25...2,5A (x1) 2,5...25A (x10) 25...250A (externer Vervielfacher)			0,03...0,3A (x0,1) 0,3...3A (x1) 3...30A (x10) 30...300A (externer Vervielfacher)
Set-point Ansprech. (I $\Delta$ n)				
Set-point Vorwarnung	—	70% I $\Delta$ n ( fest)	70% I $\Delta$ n ( fest)	70% I $\Delta$ n ( fest)
Ansprechzeit (t)		0,02...0,5s (tx1) 0,2...5s (tx10)		0,03...0,5s (tx1) 0,3...5s (tx10)
Einstellung Faktoren I $\Delta$ n und t	Durch Dip-Switches			
Rückstellung	Automatisch oder manuell durch Taste auf Vorderseite <sup>②</sup>	Automatisch durch Schließen des Fernkontakts Manuell durch Taste auf der Vorderseite und Fernkontakt		
Überwachung des Auslösekreises	—	—	—	Ja
<b>HILFSVERSORGUNG</b>				
Nennversorgungs- spannung (Us) (Grenzwerte 0,85 - 1,1 Us)	24-48VAC/DC 110...125VAC/DC 220...240/380...415VAC	— 110...125/220...240/380...415VAC		
Nennfrequenz	50...60Hz			
Max. Leistungsaufnahme	4VA			
<b>RELAISAUSGANG</b>				
Relaiszustand	Normal abgefallen	Normal abgefallen oder normal angezogen einstellbar	Normal abgefallen oder normal angezogen einstellbar	Normal abgefallen oder normal angezogen einstellbar
Konfiguration der Kontakte	1 Wechsler (Trip)	2 Wechsler (2 Trip oder 1 Trip und 1 Alarm konfigurierbar)		
Nennstromdurchfluss Kontakte I <sub>th</sub>	5A 250VAC			
Mechanische Lebensdauer	50x10 <sup>6</sup> Schaltspiele			
Elektrische Lebensdauer	3x10 <sup>6</sup> Schaltspiele			
<b>ISOLATION</b>				
Spannungsfestigkeit bei Betriebsfrequenz	2,5kV für 60s			
<b>ANZEIGEN</b>				
Hilfsversorgung vorhanden (ON)	Grüne LED			
Ansprechen Relais (Trip)	Rote LED			
Vorwarnung (Alarm)	—	Rote LED	Rote LED	Rote LED
Mechanischer Speicher (Trip)	—	—	Meldefahne	Meldefahne
Ansprechen des Auslösekreises	—	—	—	Rote LED
<b>ANSCHLÜSSE</b>				
Klemmentyp	Fest			Abziehbar
Max. Anzugsmoment	0,5Nm (4,5 lbin)			
Min. - max. Leiterquerschnitt	0,2...2,5mm <sup>2</sup> (24...12AWG)			
<b>UMGEBUNGSBEDINGUNGEN</b>				
Betriebstemperatur	-10...+60°C			
Lagertemperatur	-20...+80°C			
Relative Feuchtigkeit	≤90%			
<b>GEHÄUSE</b>				
Material	Selbstlöschendes Polycarbonat			

- ① Typ A, Ansprechen bei sinusförmigen Differenzwechselströmen und unidirektionale Taster.
- ② Für die Rückstellung aus der Ferne einfach die Hilfsversorgung ca. 1 Sekunde unterbrechen.
- ③ Mit Display zur Anzeige des Werts des Erdungsfehlers.

	RM1... <sup>①</sup>	RM... <sup>①</sup>	RMT... <sup>①</sup>	RC... <sup>①</sup>
	Installationsausführung mit transparenter Abdeckung, 1 Ansprechbereich	Installationsausführung mit transparenter Abdeckung, 1 Ansprechbereich	Installationsausführung mit transparenter Abdeckung, 1 Ansprechbereich	Kompakt, 1 Ansprechbereich
	Extern (siehe Ringkerntransformatoren Seite 16-3)	Extern (siehe Ringkerntransformatoren Seite 16-3)	Eingebaut Ø 28 mm	Eingebaut, Standarddurchmesser 35/60/80/110 mm
	0,3A oder 0,5A	0,025...0,25A (x0,1) 0,25...2,5A (x1) 2,5...25A (x10) 25...250A (externer Vervielfacher)	0,025...0,25A (x0,1) 0,25...2,5A (x1) 2,5...25A (x10)	0,025...0,25A (x0,1) 0,25...2,5A (x1) 2,5...25A (x10)
	—	—	—	—
	0,02s oder 0,5s	0,02...0,5s (tx1) 0,2...5s (tx10)	0,02...0,5s (tx1) 0,2...5s (tx10)	0,02...0,5s (tx1) 0,2...5s (tx10)
Durch Dip-Switches				
A: Automatisch M: Manuell durch Taste auf der Vorderseite				
—				
	24-48VAC/DC	—	—	24-48VAC/DC
110...125VAC/DC 220...240/380...415VAC				
50...60Hz				
3VA				
	Normal abgefallen	Normal abgefallen	Normal abgefallen oder normal angezogen einstellbar	Normal abgefallen
	1 Wechsler (Trip)	1 Wechsler (Trip)	2 Wechsler (Trip)	1 Wechsler (Trip)
5A 250VAC				
50x10 <sup>6</sup> Schaltspiele				
3x10 <sup>6</sup> Schaltspiele				
2,5kV für 60s				
Grüne LED				
Rote LED				
—				
—				
—				
Fest				
0,5Nm (4,5 lbin)				
0,2...2,5mm <sup>2</sup> (24...12AWG)				
-10...+60°C				
-20...+80°C				
≤90%				
Selbstlöschendes Polycarbonat				

<sup>①</sup> Typ A, Ansprechen bei sinusförmigen Differenzwechselströmen und unidirektionale Taster.