



- Modulare Ausführung für Sicherungen 10x38, 14x51 und 22x58
- Schutzart IP20 zum Schutz gegen direktes Berühren und Plombierbarkeit des Deckels zum Schutz der Benutzer
- Version mit Leuchtanzeige für eine schnelle Identifizierung der auszuwechselnden Sicherung
- Versionen mit UL- und CSA-Zulassung

	KAP. - SEITE
Sicherungshalter	
AC Sicherungshalter	12 - 2
Class CC AC Sicherungshalter für den noramerikanischen Markt	12 - 3
DC Sicherungshalter für Photovoltaik-Anwendungen	12 - 4
Sicherungen für Photovoltaik-Anwendungen	12 - 4
Zubehör	12 - 5
Maße	12 - 6
Anschlusspläne	12 - 6
Technische Eigenschaften	12 - 7



Seite 12-2

AC SICERUNGSHALTER

- Versionen ohne Anzeige: 1P, 1P+N, 2P, 3P, 3P+N
- Versionen mit Anzeige: 1P
- Für Sicherungen 10x38, 14x51 und 22x58, Typ gG oder aM
- Nennstrom: 32A, 50A, 100A
- Nennspannung: 690VAC



Seite 12-3

CLASS CC AC SICERUNGSHALTER FÜR DEN NORDAMERIKANISCHEN MARKT

- Versionen ohne Anzeige: 1P, 2P, 3P
- Versionen mit Anzeige: 1P
- Für Sicherungen 10x38mm, Typ Class CC
- Nennstrom: 30A
- Nennspannung: 600VAC



Seite 12-4

DC SICERUNGSHALTER FÜR PHOTOVOLTAIK-ANWENDUNGEN

- Versionen ohne Anzeige: 1P, 2P
- Versionen mit Anzeige: 1P, 2P
- Für Sicherungen 10x38, Typ gPV
- Nennstrom: 32A
- Nennspannung: 1000VDC
- Gebrauchskategorie: DC20B



Seite 12-4

DC SICERUNGEN FÜR PHOTOVOLTAIK-ANWENDUNGEN

- 10x38mm, Typ gPV
- Nennstrom: 20A
- Nennspannung: 1000VDC

Sicherungshalter mit cURus-Zulassung



FB01 F... FB01 F 1PL



FB02 A... FB02 A 1PL



FB03 A... FB03 A 1PL

Bestellbezeichnung	Ausführ. Pole	Leuchtanzeige	DIN-Module	St. pro Pack.	Gew.
			Anz.	St.	[kg]

Für Sicherungen 10x38mm
Nennstrom 32A (690VAC)

FB01 F 1P	1P	—	1	12	0,066
FB01 F 1PL	1P	JA	1	12	0,065
FB01 A 1M Ⓢ	1P+N	—	1	12	0,062
FB01 F 1N	1P+N	—	2	6	0,134
FB01 F 2P	2P	—	2	6	0,132
FB01 F 3P	3P	—	3	4	0,188
FB01 F 3N	3P+N	—	4	3	0,260

Für Sicherungen 14x51mm
Nennstrom 50A (690VAC)

FB02 A 1P	1P	—	1,5	6	0,113
FB02 A 1PL	1P	JA	1,5	6	0,114
FB02 A 1N	1P+N	—	3	3	0,237
FB02 A 2P	2P	—	3	3	0,224
FB02 A 3P	3P	—	4,5	2	0,335
FB02 A 3N	3P+N	—	6	1	0,460

Für Sicherungen 22x58mm
Nennstrom 100A (690VAC)Ⓢ.

FB03 A 1P Ⓢ	1P	—	2	6	0,167
FB03 A 1PL Ⓢ	1P	JA	2	6	0,167
FB03 A 1N Ⓢ	1P+N	—	4	3	0,354
FB03 A 2P Ⓢ	2P	—	4	3	0,334
FB03 A 3P Ⓢ	3P	—	6	2	0,500
FB03 A 3N Ⓢ	3P+N	—	8	1	0,720

Ⓢ Ohne cURus-Zulassung.

Ⓢ Die Verwendung von Sicherungen 125A Typ gG/aM mit Verlustleistung von weniger als 12W ist zulässig.

Betriebsbedingungen

- Nennspannung Un:
 - 690VAC (außer FB01 A 1M)
 - 400VAC (nur für FB01 A 1M)
- Nennstrom In:
 - FB01 F und A: 32A
 - FB02 A: 50A
 - FB03 A: 100A Ⓢ
- Gebrauchskategorie:
 - FB01 F: AC22B 500V, AC21B 690V (außer FB01 A 1M; nur für AC22B 400V)
 - FB02 A: AC22B 500V, AC21B 690V
 - FB03 A: AC21B 690V
- Geeignet für Sicherungen: gG und aM
- Schutzart: IP20.

Zulassungen und Konformität

Typ	CSA (File 252040 class 3211)	UL Recognized für Kanada und die USA (cURus - File E343395)
FB01 F...	●	●
FB02 A...	—	●
FB03 A...	—	●

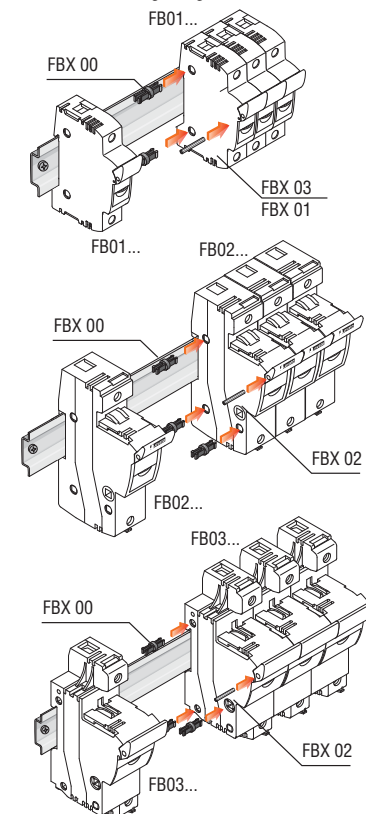
● Erreichte Zulassungen

cURus - "UL Recognized" für Kanada und die USA. Produkte mit dieser Kennung können in in der Werkstatt montierten Ausrüstungen eingebaut werden.

Erreichte Zulassungen: EAC.

Übereinstimmung mit den Normen: IEC/EN 60269-1, IEC 60269-2, IEC/EN 60947-1, IEC/EN 60947-3, UL 4248-1, UL 4248-4, CSA C22.2 n°4248.1, CSA C22.2 n°4248.4.

Zusammenstellungsmöglichkeiten der Sicherungshalter



Sicherungshalter



FB01 B... FB01 B 1PL

Bestell- bezeichnung	Ausführ. Pole	Leucht- anzeige	DIN- Module	St. pro Pack.	Gew.
			Anz.	St.	[kg]

Für Sicherungen 10x38mm
Nennstrom 32A (690VAC)

FB01 B 1P	1P	—	1	12	0,062
FB01 B 1PL	1P	JA	1	12	0,064
FB01 B 1N	1P+N	—	2	6	0,127
FB01 B 2P	2P	—	2	6	0,128
FB01 B 3P	3P	—	3	4	0,185
FB01 B 3N	3P+N	—	4	3	0,247

Betriebsbedingungen

- Nennspannung Un: 690VAC
- Nennstrom In: 32A
- Gebrauchskategorie: AC22B 500V, AC21B 690V
- Geeignet für Sicherungen: gG und aM
- Schutzart: IP20.

Konformität

Erreichte Zulassungen: EAC.
Übereinstimmung mit den Normen: IEC/EN 60947-1,
IEC/EN 60947-3, IEC/EN 60269-1, IEC 6069-2.

Sicherungshalter mit UL-Zulassung für Class CC Sicherungen für den nord- amerikanischen Markt



FB01 G... FB01 G 1PL

Bestell- bezeichnung	Ausführ. Pole	Leucht- anzeige	DIN- Module	St. pro Pack.	Gew.
			Anz.	St.	[kg]

Für Sicherungen 10x38mm
Nennstrom 30A (600VAC)

FB01 G 1P	1P	—	1	12	0,070
FB01 G 1PL	1P	JA	1	12	0,072
FB01 G 2P	2P	—	2	6	0,140
FB01 G 3P	3P	—	3	4	0,210

Betriebsbedingungen

- Nennspannung Un: 600VAC
- Nennstrom In: 30A
- Gebrauchskategorie: AC22B 500V, AC21B 690V
- Geeignet für Sicherungen: Class CC
- Schutzart: IP20.

Zulassungen und Konformität

Erreichte Zulassungen: UL, CSA, EAC.
Übereinstimmung mit den Normen: IEC/EN 60269-1,
IEC 60269-2, IEC/EN 60947-1, IEC/EN 60947-3, UL 4248-1,
UL 4248-4, CSA C22.2 n°4248.1, CSA C22.2 n°4248.4.

Sicherungshalter für Photovoltaik-Anwendungen mit UL-Zulassung



FB01 D...

FB01 D 1PL

Bestellbezeichnung	Ausführ. Pole	Leuchtanzeige	DIN-Module	St. pro Pack.	Gew.
			Anz.	St.	[kg]

Für Sicherungen 10x38mm
Nennstrom 32A (1000VDC)

FB01 D 1P	1P	—	1	12	0,064
FB01 D 1PL	1P	JA	1	12	0,065
FB01 D 2P	2P	—	2	6	0,127
FB01 D 2PL	2P	JA	2	6	0,130

Betriebsbedingungen

- Nennspannung Un: 1000VDC
- Nennstrom In: 32A
- Gebrauchskategorie: DC20B 1000VDC
- Geeignet für Sicherungen: gPV
- Schutzart: IP20.

Zulassungen und Konformität

Erreichte Zulassungen: UL, CSA, EAC.
Übereinstimmung mit den Normen: IEC/EN 60269-1, IEC 60269-2, IEC/EN 60947-1, IEC/EN 60947-3, UL 4248-1, UL 4248-18, CSA C22.2 n° 4248.1, CSA C22.2 n° 4248.18.

Sicherungen für Photovoltaik-Anwendungen



FE01 D...

Bestellbezeichnung	Nennstrom In	St. pro Pack.	Gew.
	[A]	St.	[kg]

Sicherungen 10x38mm
Ausschaltvermögen 30kA (1000VDC)

FE01 D 00200	2	10	0,008
FE01 D 00400	4	10	0,008
FE01 D 00600	6	10	0,008
FE01 D 00800	8	10	0,008
FE01 D 01000	10	10	0,008
FE01 D 01200	12	10	0,008
FE01 D 01600	16	10	0,008
FE01 D 02000	20	10	0,008

Betriebsbedingungen

- Nennspannung Un: 1000VDC
- Nennstrom In: 2...20A
- Sicherungstyp: gPV.

Konformität

Erreichte Zulassungen: EAC.
Übereinstimmung mit den Normen: IEC/EN 60269-6.

Zubehör



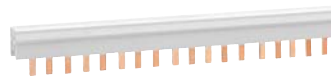
FBX 00



FBX 01
FBX 03



FBX 02



P1X 90 33



P1X 91 33



P1X 92 01



P1X 92 10



P1X 92 02

Bestellbezeichnung	Beschreibung	St. pro Pack.	Gew.
	[A]	St.	[kg]
FBX 00	Mechanische Verbindungsclips für Sicherungshalter 10x38, 14x51 und 22x58	100	0,003
FBX 01	Verbindungsstifte nur für Sicherungshalter 10x38 Typ FB01 A1M, FB01 B1P und FB01 B1PL	100	0,005
FBX 02	Verbindungsstifte für Sicherungshalter 14x51 und 22x58	100	0,008
FBX 03	Verbindungsstifte nur für Sicherungshalter 10x38 Typ FB01 F, FB01 G, FB01 D	100	0,005
Für Typen FB01 F, FB01 B und FB01 G in AC			
P1X 90 31	1-polige Sammelschiene	10	0,160
P1X 90 32	2-polige Sammelschiene	10	0,320
P1X 90 33	3-polige Sammelschiene	10	0,474
P1X 90 34	4-polige Sammelschiene	10	0,600
P1X 90 90	Sammelschiene P1RC4P + 8 P1MB1MB	10	0,158
P1X 91 30	Set mit 5 Isolierkappen für nicht verwendete Schienenklemmen	10	0,030
P1X 91 31	Verschluss für P1X9031	50	0,001
P1X 91 32	Verschluss für P1X9032	50	0,001
P1X 91 33	Verschluss für P1X9033	50	0,001
P1X 91 34	Verschluss für P1X9034	50	0,001
P1X 92 01	1-polige Klemme für Schienenversorgung, Leiterquerschnitt max. 25mm ²	25	0,010
P1X 92 10	1-polige Klemme für Schienenversorgung, Leiterquerschnitt max. 25mm ² , Kabeleintritt links	25	0,010
P1X 92 02	1-polige Klemme für Schienenversorgung, Leiterquerschnitt max. 50mm ²	25	0,022

Allgemeine Eigenschaften und Betriebsbedingungen

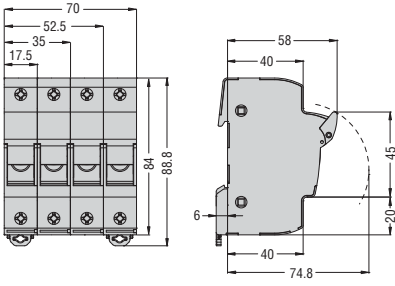
- 1-POLIGE SAMMELSCHIENE**
- Bemessungsbetriebsspannung U_e: 1000V
 - Versorgungspunkt in der Mitte: max. 100A
 - Versorgungspunkt seitlich: max. 63A
 - Teilung: 17,5mm
 - Schienenquerschnitt: 10mm²
 - Für Parallelschaltung
 - Für 57 Module, Länge 1000 mm (57 Schalter 1P)
 - Kann in kürzere Stücke zerschnitten werden.
- 2-POLIGE, 3-POLIGE und 4-POLIGE SAMMELSCHIENEN**
- Bemessungsbetriebsspannung U_e: 690V
 - Versorgungspunkt in der Mitte: max. 100A
 - Versorgungspunkt seitlich: max. 63A
 - Achsabstand: 18mm
 - Schienenquerschnitt: 10mm²
 - Für Parallelschaltung
 - 2-polig: Für 56 Module, Länge 1000 mm (28 Schalter 2P)
 - 3-polig: Für 57 Module, Länge 1012 mm (19 Schalter 3P)
 - 4-polig: Für 56 Module, Länge 1000 mm (14 Schalter 4P)
 - Kann in kürzere Stücke zerschnitten werden.

Konformität

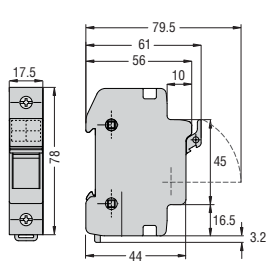
Erreichte Zulassungen: EAC.

① Hinsichtlich der Derating-Faktoren siehe technische Eigenschaften des Typs FB01....

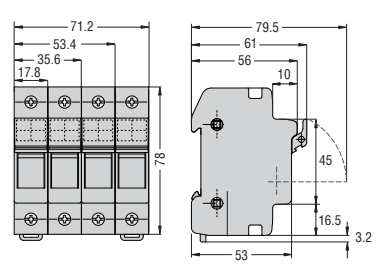
FB01 F... FB01 G... FB01 D...



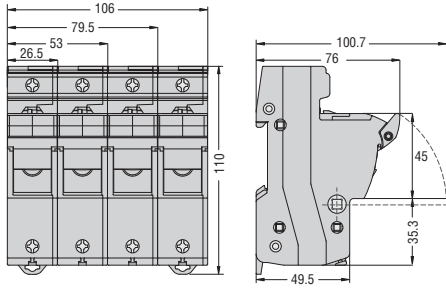
FB01 A1M



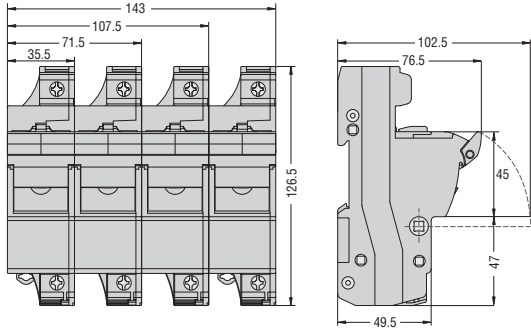
FB01 B...



FB02 A...

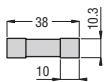


FB03 A...

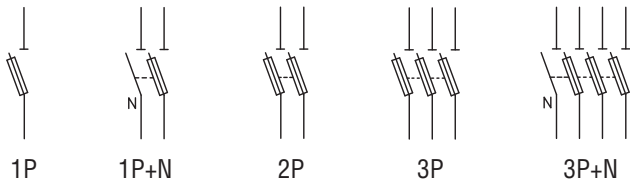


SICHERUNGEN

FE01 D O...



Anschlusspläne



TYP	FB01 F... - FB01 A1M	FB01 B...	FB02 A...	FB03 A...	FB01 G...	FB01 D...
Baureihe	AC				Class CC (AC)	DC
Max. Nennstrom In	32A		50A	100A [Ⓜ]	30A	32A
Max. Nennspannung Un	690VAC; 400VAC [Ⓛ]	690VAC			600VAC	1000VDC
Gebrauchskategorie	AC22B 500V; AC21B 690V; AC22B 400V [Ⓛ]			AC21B 690V	AC22B 500V; AC21B 690V	DC20B 1000VDC
Max. Verlustleistung	3W		5W	9,5W	3W	4W
Derating-Faktor des Stroms I _e in Abhängigkeit der Temperatur	20°C	1				
	30°C	0,95				
	40°C	0,9				
	50°C	0,8				
	60°C	0,7				
	70°C	0,5				
Derating-Faktor des Stroms I _n bei nebeneinander angeordneten Sicherungshaltern - Anz. Pole	1-4	1				
	5-6	0,8				
	7-9	0,7				
	≥10	0,6				
Spannung mit Leuchtanzeige	120...690VAC		230...690VAC		120...600VAC	350...1000VDC

ANSCHLÜSSE

Max. Anzugsmoment		2,5Nm; 2Nm [Ⓛ] / 22lbin	3Nm / 26lbin	4Nm / 35lbin	2,5Nm / 22lbin	
Max. Leiterquerschnitt	flexibles Kabel	1x16mm ² ; 1x6mm ² [Ⓛ] / 8AWG	1x25mm ² / 6AWG	1x35mm ² / 2AWG	1x16mm ² / 8AWG	1x16mm ² / 8AWG
	starrs Kabel	1x16mm ² ; 1x10mm ² [Ⓛ] / 8AWG	1x35mm ² / 8AWG	1x50mm ² / 1AWG	1x16mm ² / 8AWG	1x16mm ² / 8AWG

UMGEBUNGSBEDINGUNGEN

Betriebstemperatur	-20...+70°C
Lagertemperatur	-40...+80°C
Max. Höhenlage	3000 m
Einbaulage	Beliebig
Befestigung	Auf DIN-Schiene 35mm (IEC/EN 60715)

[Ⓛ] Werte nur für Sicherungshalter Typ FB01 A 1M.

[Ⓜ] Die Verwendung von Sicherungen 125A Typ gG/aM mit Verlustleistung von weniger als 12W ist zulässig.

TECHNISCHE EIGENSCHAFTEN FÜR SICHERUNGEN FE01 D...

TYP	Nennstrom [A]	Verlustleistung bei 0,7 I _n [W]	Verlustleistung bei I _n [W]	I ² t Schmelzwert [A ² s]	I ² t insgesamt bei 1000VDC [A ² s]
FE01 D 00200	2	0,78	1,45	0,62	1
FE01 D 00400	4	0,64	1,57	6,9	11
FE01 D 00600	6	0,77	1,84	24	38
FE01 D 00800	8	0,82	2	7	17
FE01 D 01000	10	0,94	2,2	15	48
FE01 D 01200	12	0,98	2,4	27	68
FE01 D 01600	16	1,10	2,7	89	165
FE01 D 02000	20	1,33	3,2	158	294

ZEIT-STROM-KENNLINIE DER SICHERUNGEN FE01 D...

