

LOVATO ELECTRIC S.P.A.

24020 GORLE (BERGAMO) ITALIA
VIA DON E. MAZZA, 12
TEL. 035 4282111
TELEFAX (Nazionale): 035 4282200
TELEFAX (International): +39 035 4282400
E-mail info@LovatoElectric.com
Web www.LovatoElectric.com



I KIT CAVI DI TENSIONE E PINZE AMPEROMETRICHE
GB KIT OF VOLTAGE CABLES AND CURRENT CLAMPS

DMG M3 KIT 01



ATTENZIONE!



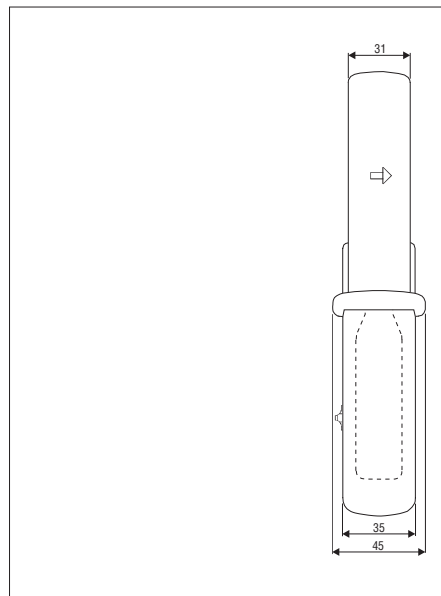
- Leggere attentamente il manuale prima dell'utilizzo.
- Questi apparecchi devono essere utilizzati da personale qualificato, nel rispetto delle vigenti normative impiantistiche, allo scopo di evitare danni a persone o cose.
- Prima di qualsiasi intervento disalimentare tutti i circuiti.
- Il costruttore non si assume responsabilità in merito alla sicurezza elettrica in caso di utilizzo improprio dei dispositivi.
- I prodotti descritti in questo documento sono suscettibili in qualsiasi momento di evoluzioni o di modifiche.
- Le descrizioni ed i dati in questo documento non possono pertanto avere alcun valore contrattuale.

DESCRIZIONE

Il kit studiato per utilizzo con gli analizzatori portatili DMG M3... comprende i seguenti elementi con le caratteristiche riportate:

- 4 cavi flessibili, 0,75mm², 12A a doppio isolamento, lunghezza 2,5m per misure tensione visualizzate sul multimetro, con connessione alla cassetta multimetro (codice a colori) con spina isolata
 - 4 clip a coccodrillo a innesto, 10A, apertura clip 23,7mm max, lunghezza 73,8mm, codice colore come cavi
 - 3 pinze amperometriche per misura fino 1000A e conduttori Ø52mm max
 - ottima metrologia, alta precisione, alto livello di linearità
 - avvolgimenti simmetrici interni per sfasamento minimo
 - progettazione innovativa: ottima ergonomia, sistema apertura assistita delle pinze (brevettata), maniglia con impugnatura dita
 - uscita pinze protetta contro sovratensioni
 - Sicurezza elettrica (IEC/EN 61010-1 e IEC/EN 61010-2-032)
- CAVI PER MISURA TENSIONE**
- 1000V categoria III (industriale e terziario)
- PINZE AMPEROMETRICHE**
- 600V categoria III (industriale e terziario) con protezione antiscivolo e sistema anti-schiacciamento cavi
 - 300V categoria IV.

DIMENSIONI [mm]



WARNING!



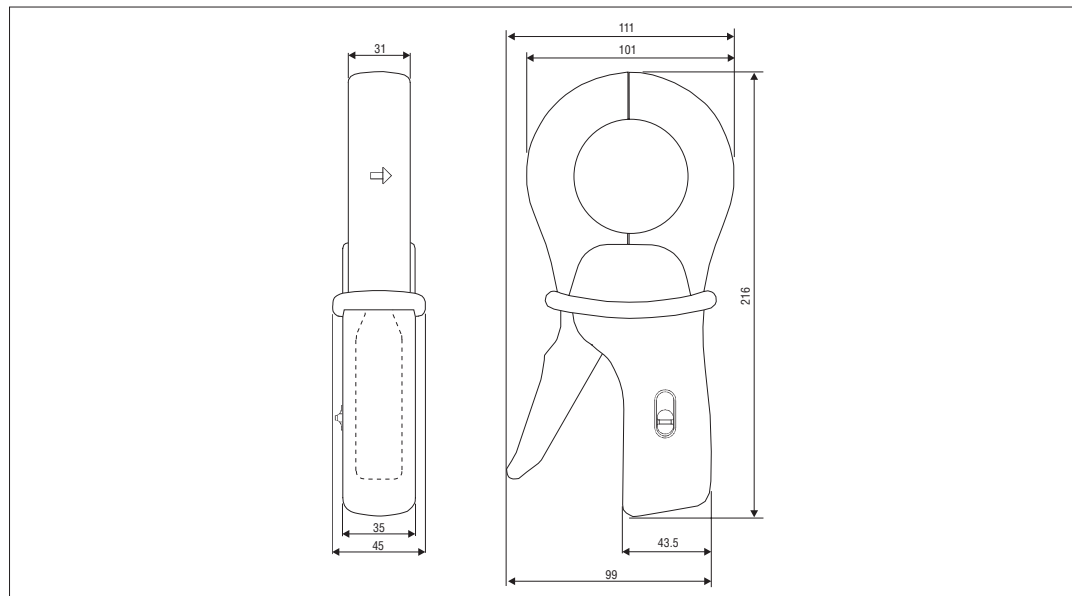
- Carefully read the manual before the use.
- This equipment must be used by qualified personnel, complying with current standards, to avoid damages or safety hazards.
- Before any intervention, disconnect all the circuits.
- The manufacturer cannot be held responsible for electrical safety in case of improper use of the equipment.
- Products illustrated herein are subject to alteration and changes without prior notice.
- Technical data and descriptions in the publication are accurate, to the best of our knowledge, but no liabilities for errors, omissions or contingencies arising therefrom are accepted.

DESCRIPTION

The kit developed for use with the portable analyzers DMG M3... includes the following elements with indicated features:

- 4 flexible cables, 0.75mm², 12A, double insulation, 2.5m long for voltage measurement viewed on multimeter, push-on connector end for kit clips and connection to multimeter casing, based on colour code, with shrouded plug in terminal
 - 4 plug-in alligator clips, 10A, colour coded as cables, 23.7mm jaw opening and 73.8mm long
 - 3 current clamps for up to 1000A measurement, maximum 52mm conductor diameter
 - Excellent metrology, high accuracy, high level of linearity
 - Symmetrical coil windings for minimum phase shift
 - Innovative design: excellent ergonomics, handle with finger grip, assisted opening for jaws (patented system)
 - Clamp output protected against overvoltages
 - Electrical safety (IEC/EN 61010-1 and IEC/EN 61010-2-032)
- VOLTAGE MEASURING CABLES**
- 1000V category III (industrial and services)
- CURRENT CLAMPS**
- 600V category III (industrial and services) with anti-slip protection and conductor anti-pinching system
 - 300V category IV.

OVERALL DIMENSIONS [mm]





CARATTERISTICHE TECNICHE DELLE PINZE

Limite di misura corrente	0,001...1200A AC
Rapporto di trasformazione della corrente	1000:1
Segnale in uscita	1mA AC/A AC (1A per 1000A)
Accuratezza del segnale in uscita	
Corrente primaria 1...100mA	≤3% + 5μA
Corrente primaria 0.1A...1A	≤2% + 3μA
Corrente primaria 1A...10A	≤1% (Phase shift: ≤2°)
Corrente primaria 10A...100A	≤0,5% (Phase shift: ≤1°)
Corrente primaria 100A...1200A	≤0,3% (Phase shift: ≤0,7°)
Condizioni di misura	<ul style="list-style-type: none"> - 23°C ±3°K; 20% to 75% RH - segnale sinusoidale - 46...65Hz - fattore distorsione <1% - nessuna componente DC - campo magnetico esterno <40A/m - nessun campo magnetico AC - cavo centrato, 1Ω/1VA di carico

Larghezza di banda	30Hz...10kHz
Impedenza	≤1Ω
Tensione di impiego	600V rms
Temperatura di impiego	10°C...+50°C
Temperatura di stoccaggio	-40°C...+70°C
Umidità relativa	0...85% RH (con un decremento lineare sopra 35°C)
Altitudine	≤2000m
Apertura delle pinze max	53mm
Capacità di ancoraggio	Ø52mm (cavo); 1 – 50x5mm; 4 – 3x5mm (sbarra)
Grado di protezione	IP40
Prova di caduta libera	1m (IEC/EN 60068-2-32)
Prova urti	100g (IEC/EN 60068-2-27)
Prova vibrazioni	5/15Hz 1,5m; 15/25Hz 1mm; 25/55Hz 0,25mm (IEC/EN 60068-2-6)
Cavo di uscita	lungo 2,5m completo di 1 connettore isolato (2 fili) a banana da Ø4mm



TECHNICAL CHARACTERISTICS OF CURRENT CLAMPS

Current measurement range	0.001...1200A AC
Current transformation ratio	1000:1
Output signal	1mA AC/A AC (1A for 1000A)
Accuracy of output signal	
Primary current 1...100mA	≤3% + 5μA
Primary current 0.1A...1A	≤2% + 3μA
Primary Current 1A...10A	≤1% (Phase shift: ≤2°)
Primary current 10A...100A	≤0.5% (Phase shift: ≤1°)
Primary Current 100A...1200A	≤0.3% (Phase shift: ≤0.7°)
Measuring conditions	<ul style="list-style-type: none"> - 23°C ±3°K; 20% to 75% RH - sine signal - 46...65Hz - distortion factor <1% - no DC component - external magnetic field <40A/m - no AC magnetic field - centered cable, 1Ω/1VA load

Bandwidth	30Hz...10kHz
Load impedance	≤1Ω
Operating voltage	600V rms
Operating temperature	10°C...+50°C
Storage temperature	-40°C...+70°C
Relative humidity	0...85% RH (with a linear decrease above 35°C)
Operating altitude	≤2000m
Maximum jaw opening	53mm
Clamping capacity	Ø52mm (cable); 1 – 50x5mm; 4 – 3x5mm (busbar)
Degree of protection	IP40
Drop test	1m (IEC/EN 60068-2-32)
Shock resistance	100g (IEC/EN 60068-2-27)
Vibration resistance	5/15Hz 1.5m; 15/25Hz 1mm; 25/55Hz 0.25mm (IEC/EN 60068-2-6)
Output cable	2-wire 2.5m long with 1 insulated male banana plug Ø4mm