

**LOVATO ELECTRIC S.P.A.**

24020 GORLE (BERGAMO) ITALIA  
VIA DON E. MAZZA, 12  
TEL. 035 4282111  
FAX (Nazionale): 035 4282200  
FAX (International): +39 035 4282400  
E-mail info@LovatoElectric.com  
Web www.LovatoElectric.com



## I CONTATORE DI ENERGIA TRIFASE A INSERZIONE DIRETTA

Manuale operativo

## GB THREE-PHASE DIRECT CONNECTION ENERGY METER

Instruction manual

# DME D300 T2



### ATTENZIONE!!



- Leggere attentamente il manuale prima dell'utilizzo e l'installazione.
- Questi apparecchi devono essere installati da personale qualificato, nel rispetto delle vigenti normative impiantistiche, allo scopo di evitare danni a persone o cose.
- Prima di qualsiasi intervento sull'apparecchio, rimuovere eventuali tensioni pericolose dall'apparecchio.
- Il costruttore non si assume responsabilità in merito alla sicurezza elettrica in caso di utilizzo improprio del dispositivo.
- I prodotti descritti in questo documento sono suscettibili in qualsiasi momento di evoluzioni o di modifiche. Le descrizioni ed i dati a catalogo non possono pertanto avere alcun valore contrattuale.
- Un interruttore o disgiuntore va compreso nell'impianto elettrico dell'edificio. Esso deve trovarsi in stretta vicinanza dell'apparecchio ed essere facilmente raggiungibile da parte dell'operatore. Deve funzionare come protezione contro le sovracorrenti ed il suo valore nominale sarà dimensionato in base al carico finale. Deve essere marchiato come il dispositivo di interruzione dell'apparecchio: IEC/EN 61010-1 § 6.11.3.1.
- Installare lo strumento in contenitore e/o quadro elettrico con grado di protezione minima IP51.
- Pulire lo strumento con panno morbido, non usare prodotti abrasivi, detergenti liquidi o solventi.

### WARNING!



- Carefully read the manual before the installation or use.
- This equipment is to be installed by qualified personnel, complying with current standards, to avoid damages or safety hazards.
- Remove eventual dangerous voltage from the product before any maintenance operation on it.
- The manufacturer cannot be held responsible for electrical safety in case of improper use of the equipment.
- Products illustrated herein are subject to alteration and changes without prior notice. Technical data and descriptions in the documentation are accurate, to the best of our knowledge, but no liabilities for errors, omissions or contingencies arising therefrom are accepted.
- A circuit breaker must be included in the electrical installation of the building. It must be installed close by the equipment and within easy reach of the operator. It must work as a protection against over currents and be rated for the maximum rated final load conditions. It must be marked as the disconnecting device of the equipment: IEC/EN 61010-1 § 6.11.3.1.
- Fit the instrument in an enclosure or cabinet with minimum IP51 protection degree.
- Clean the instrument with a soft dry cloth; do not use abrasives, liquid detergents or solvents.

INDICE	Pag.	INDEX	Page
Introduzione	1	Introduction	1
Descrizione	2	Description	2
Selezione misure	2	Selection of readings	2
LED metrologico	3	Metrological LED	3
Indicazione flusso energia	3	Energy flow indication	3
Uscite statiche programmabili	3	Programmable static outputs	3
Ingresso in AC programmabile	3	Programmable AC input	3
Accesso agli I/O	3	Access to I/Os	3
Funzioni avanzate	3	Advanced functions	3
Impostazione parametri (setup)	3	Parameter setting (setup)	3
Tabella dei parametri	3	Table of parameters	3
Dimensioni meccaniche [mm]	6	Mechanical dimensions [mm]	6
Schemi di collegamento	6	Wiring diagrams	6
Caratteristiche tecniche	7	Technical characteristics	7

**INTRODUZIONE**

Il DME D300T2 è un contatore di energia trifase per inserzione diretta, per correnti fino a 80A.

L'accuratezza della misura dell'energia attiva è conforme alla norma IEC/EN62053-21 (Classe 1) mentre quella reattiva IEC/EN 62053-23 (Classe 2).

Oltre alla misurazione dell'energia, è in grado di fornire ulteriori indicazioni, per un totale di 45 misure, che possono essere visualizzati sull'ampio display LCD retroilluminato.

Il DME D300T2 ha un contenitore modulare standard di larghezza 4U (72mm) ed è fornito di serie di coprimorsetti piombabili.

**INTRODUCTION**

The DME D300T2 is a three-phase active and reactive energy meter for direct connection, for currents up to 80A.

Active energy measurement accuracy is compliant with reference standard IEC/EN 62053-21 (Class 1) while for reactive energy IEC/EN 62053-23 (Class 2).




Apart from energy metering, it can measure additional quantities, for a total of 45 measurements that can be viewed on the backlight LCD display.

The DME D300T2 has a standard 4U (72mm wide) modular housing and is supplied with sealable terminal blocks.

**DESCRIZIONE**

- Esecuzione modulare 4U (72mm) per guida DIN 35mm
- Inserzione diretta per correnti max 80A
- Misura energia attiva conforme a IEC/EN 62053-21 classe 1
- Display LCD retroilluminato
- Contatore con 6+1 cifre
- 3 tasti per la selezione delle misure e programmazione
- Contatori di energia attiva e reattiva totali
- Contatori di energia parziali azzerabili
- Contatore totale e parziale
- LED frontale a impulsi per energia attiva consumata
- Indicazione consumo istantaneo (potenza attiva)
- 2 uscite statiche programmabili per impulsi o soglie di allarme
- Ingresso in AC per selezione fra due tariffe.


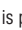

**SELEZIONE MISURE**

- Premendo i pulsanti   è possibile selezionare le misure sul display dello strumento, secondo la sequenza indicata nella tabella riportata nella seguente pagina.
- A ciascuna selezione corrisponde un'icona nella parte bassa del display, con l'unità di misura selezionata.
- Il pulsante  serve invece per selezionare la visualizzazione delle misure totali oppure riferite alla singola fase.
- Normalmente il display indica le misure totali o di sistema, indicate con il simbolo  $\Sigma$  nella seguente tabella. In questo caso il display visualizza solo la misura e l'unità di misura.
- Quando invece è selezionata una misura riferita ad una singola fase, l'icona della fase specificata (L1, L2, L3) è visibile nella parte alta del display.
- Dopo un minuto senza premere i pulsanti frontali, la misura si riposiziona sul contatore totale di energia attiva.

**DESCRIPTION**

- Modular 35mm DIN-rail housing, 4U (72mm wide)
- Direct connection for currents up to 80A
- Active energy measurements complies with IEC/EN 62023-21 Class 1
- LCD display with backlight
- Meter with 6+1 digits
- 3 keys for measurement selection and programming
- Total active and reactive energy meters
- Partial active and reactive energy meters, clearable
- Hour counter, total and partial
- Pulse LED for active energy consumption
- Indication of instantaneous consumption (active power)
- 2 programmable static outputs, for pulse or alarm thresholds
- AC input for two-tariff selection.

**SELECTION OF READINGS**

- By pressing the   keys, it is possible to select the readings on the display, following the sequence in the table on the following page.
- Each measurement is indicated by the corresponding icon in the lower part of the display.
- The  key is used to select the viewing of total readings or specific phase readings.
- Normally the display indicates the total (system) readings, indicated by  $\Sigma$  symbol in the following table. In this case, the display shows only the measurement and the unit of measure.
- When instead the selected measurement is referred to a particular phase, the icon of that phase (L1, L2, L3) is shown in the upper part of the display.
- After one minute has elapsed after the last keystroke, the display moves automatically back to the total active energy screen.

ICONA ICON	PAGINA SEL. CON ▲ ▼ MEASURE PAGE SEL. WITH ▲ ▼	FORMATO FORMAT	SOTTO-PAGINA SELEZIONA CON Ⓜ SUB-PAGE SELECT WITH Ⓜ			
kWh	Energia attiva totale Total active energy	000000,0	Σ	L1	L2	L3
kWh + Part	Energia attiva parziale Partial active energy	000000,0	Σ	L1	L2	L3
kWh TAR ❶	Energia attiva (tariffe) Active energy (Tariffs)	000000,0	T1	T 2		
kvarh	Energia reattiva totale Total reactive energy	000000,0	Σ	L1	L2	L3
kvarh + Part	Energia reattiva parziale Partial reactive energy	000000,0	Σ	L1	L2	L3
V	Tensioni di fase e concatenate Voltage (phase-neutral and phase-phase)	000,0		L1	L2	L3
				L1L2	L2L3	L3L1
A	Corrente Current	00,00		L1	L2	L3
kW	Potenza attiva Active power	00,00	Σ	L1	L2	L3
kvar	Potenza reattiva Reactive power	00,00	Σ	L1	L2	L3
kVA	Potenza apparente Apparent power	00,00	Σ	L1	L2	L3
PF	Fattore di potenza Power factor	0,00	Σ	L1	L2	L3
Hz	Frequenza Frequency	00,0				
h ❷	Contaore (hhhh.mm) Hour counter (hhhh.mm)	00000,00				
h + Part ❷	Contaore parziale (hhhh.mm) Partial hour counter (hhhh.mm)	00000,00				
kW +d ❸	Potenza attiva media (demand su 15 min) Average active power (15 min demand)	00,00				
kW+ d +▲ ❸	Max potenza attiva media (max demand) Max avg. active power (max demand)	00,00				

❶ Queste misure sono visibili solo associando l'ingresso programmabile alla funzione Selezione tariffa. La tariffa attualmente selezionata è indicata dal numero lampeggiante vicino alla lettera T.

❷ Queste misure sono visibili solo abilitando il parametro P5-01.

❸ Queste misure sono visibili solo abilitando il parametro P5-02.

❶ These measurements are shown only setting the programmable input function to Tariff selection. The tariff currently selected by the external input is indicated by the flashing digit next to letter T.

❷ These measurements are shown only enabling parameter P5-01.

❸ These measurements are shown only enabling parameter P5-02.



**LED METROLOGICO FRONTALE**

- Il LED rosso frontale emette 1000 impulsi per ogni kWh di energia consumata (ovvero 1 impulso per ogni Wh).
- La frequenza di lampeggio del LED dà una immediata indicazione dell'entità della potenza richiesta in un determinato istante.
- La durata del lampeggio, il colore e l'intensità del LED sono conformi alle norme che prescrivono il suo utilizzo ai fini di una verifica metrologica della accuratezza dell'contenitore (energy meter).

**INDICAZIONE FLUSSO DI ENERGIA**

- Quando lo strumento sta rilevando un flusso di energia verso il carico, il display visualizza nell'angolo in alto a destra una icona rotante.
- Quando il carico non richiede energia attiva oppure quando la corrente assorbita è inferiore alla corrente di avviamento, l'icona rotante scompare.
- Se una o più fasi sono state collegate in modo non corretto (con flusso di energia contrario, quindi carico sui morsetti superiori) verrà visualizzato il messaggio di errore Err 3. In questo caso verificare le connessioni entrata-uscita.

**USCITE STATICHE PROGRAMMABILI**

- Il DMED300T2 dispone di due uscite statiche programmabili indipendentemente.
- Ognuna delle uscite può essere utilizzata come uscita ad impulsi oppure abbinata a una soglia.
- Il collegamento può essere effettuato in modo PNP o NPN. Vedere schemi di collegamento e caratteristiche tecniche per dettagli sulla portata.
- L'attivazione delle uscite statiche è indicata tramite le icone  e  sul display.
- Quando una uscita statica è configurata come generatore di impulsi consente di collegare l'energy meter a:
  - un concentratore dati esterno (tipo DME CD)
  - un contatore elettromeccanico remoto
  - un PLC o altra apparecchiatura.
- Quando invece lavora abbinata ad una soglia, può essere utilizzata:
  - per scollegare carichi non prioritari
  - per segnalazioni di allarme.

NOTA: Durante l'impostazione dei parametri (Setup) lo stato delle uscite statiche non viene aggiornato.

**INGRESSO IN AC PROGRAMMABILE**

- Il DMED300T2 dispone di un ingresso in AC, con funzione programmabile.
- Di default l'ingresso è disabilitato. Utilizzare il parametro P4.01 per definire la funzione dell'ingresso.
- L'ingresso può essere utilizzato per:
  - La selezione fra due tariffe T1 e T2 con contatori di energia separati.
  - L'azzeramento dei contatori parziali, del contatore o del max demand tramite attivazione dell'ingresso.
  - L'abilitazione condizionata del contatore.

**ACCESSO AI MORSETTI DI I/O**

- Le uscite statiche e l'ingresso in AC sono posizionate in basso a destra.
- Per poter accedere alle rispettive morsettiere è necessario rimuovere lo sportellino protettivo utilizzando un piccolo cacciavite a lama piatta.



**METROLOGICAL LED**

- The red LED on the front emits 1000 pulses for every kWh of consumed energy (that is, one pulse every Wh).
- The pulsing rate of the LED gives an immediate indication of the energy flowing in every moment.
- The pulse duration, LED colour and intensity are compliant with the reference standards that define its utilisation in order to verify the accuracy of the energy meter.

**ENERGY FLOW INDICATION**

- When the device detects a flow of active energy to the load, it shows a rotating icon in the top-right part of the display.
- When there is no active energy consumption or when the load draws less than the starting current, the rotating icon disappears.
- If one or more phases have been connected in a wrong way (energy flow in the reverse direction, that is load connected to upper terminals) the display will show the error code Err 3. In this case, check the line in-line out connections.

**PROGRAMMABLE STATIC OUTPUTS**

- The DMED300T2 has two static outputs independently programmable.
- Each of the static outputs can be used either as a pulse output or as a measurement threshold output.
- The connection can be done in PNP or NPN mode. See schematic diagrams and technical characteristics for details on the wiring and on the rating.
- The activation of the static outputs is shown on the display through the  and  icons.
- When one output is programmed as a pulse generator, it allows connecting the energy meter to:
  - An external data concentrator (like DME CD)
  - A remote electromechanical counter
  - A PLC or other device.
- When it works as an alarm threshold, it can be used to:
  - Disconnect non-priority loads
  - Signal alarms.

NOTE: During parameter setting (Setup) the status of the static outputs is not updated.

**AC PROGRAMMABLE INPUT**

- The DMED300T2 has a programmable AC input.
- By default, this input is disabled. Set parameter P4.01 in order to choose the required function.
- The input can be used to:
  - Select between two different tariffs (T1 and T2) with independent energy meters.
  - Clear partial meters, hour counter, max demand values through activation of the input.
  - Conditionally enable the hour counter.

**ACCESS TO I/O TERMINALS**

- The static outputs and the AC input are placed in the bottom-right side.
- To access to the I/O terminals, it is necessary to remove the protective cover, using a small blade screwdriver.

**FUNZIONI AVANZATE**

Per accedere alle funzioni avanzate utilizzare la seguente procedura:

1. Partendo da una qualsiasi visualizzazione, premere **▲ ▼** contemporaneamente per 5s. Se la protezione da password è disattivata (default di fabbrica, password = 0000) il display salta direttamente alle funzioni avanzate (punto 4), altrimenti indica **PASS** per evidenziare la necessità di inserire la password.
2. Rilasciare i tasti. Il display ora attende l'inserimento della password e indica 0000. La prima cifra lampeggia. Premendo **▲ ▼** mentre una cifra sta lampeggiando, essa viene incrementata o decrementata. Premendo **↵**, la cifra successiva inizia a lampeggiare. Dopo avere inserito la password premere il tasto **↵** per confermare.
3. Se la password inserita non è corretta il display mostra **PASS Er** e torna alla visualizzazione normale. Se invece è corretta, si passa al punto seguente.
4. Il display indica la prima delle scelte nella seguente lista. Per passare da una scelta alla successiva premere **▲ ▼**
  - **CLEAR P** = azzeramento contatori di energia parziali
  - **CLEAR h** = azzeramento contaore parziale (se abilitato)
  - **CLEAR d** = azzeramento max demand (se abilitato)
  - **SETUP** = programmazione parametri
  - **INFO** = revisione software e checksum interno
  - **--ESC--** = ritorno al funzionamento normale
5. Per selezionare una funzione premere **↵** mentre viene visualizzata la funzione desiderata. Per le funzioni di azzeramento è necessario mantenere premuto il tasto per 3s.
6. Se non vengono premuti tasti per 60 secondi l'apparecchio ritorna automaticamente al funzionamento normale.

**PASSWORD DIMENTICATA O PERSA**

Se la password viene dimenticata o persa, dopo tre tentativi consecutivi di inserimento password non corretta, il display visualizza un codice di sblocco di 6 cifre. Contattare il Customer Service Lovato Electric (Tel. 035 4282422, E-mail: [service@LovatoElectric.com](mailto:service@LovatoElectric.com)) comunicando il codice di sblocco. Verrà restituita la password per l'accesso. L'utente è poi libero di re-impostarla a piacimento (tramite il parametro P1.01).

**IMPOSTAZIONE PARAMETRI (SETUP)**

- Con il display che indica **SETUP**, premere **↵**.
- Il display indica il codice del primo parametro P1-01.
- Per selezionare i parametri successivi P2-01, P2-01 ... usare **▲ ▼**.
- Quando il display indica il codice del parametro che si desidera modificare, premere **↵**
  - Il display indica il valore attuale dell'impostazione del parametro. Il valore del parametro può essere modificato con **▲ ▼**.
  - Confermando con **↵** si può tornare alla selezione parametri.
- Mentre il display visualizza il codice di una parametro, premendo **▲ ▼** per 1s, i parametri vengono salvati e si torna al funzionamento normale.

**ADVANCED FUNCTIONS**

To access the advanced functions, use the following procedure:

1. Starting from any screen viewing, press **▲ ▼** at the same time for 5s. If the password protection is disabled (factory default, password = 0000), the display jumps directly to advanced functions (point 4), otherwise it will show **PASS** to inform that the access code must be entered first.
2. Release the keys. The display now waits for the password and indicates 0000. The first digit flashes; by pressing **▲ ▼** during the flashing, it is consequently changed. Pressing **↵**, the selection moves to the next digit. After having entered the right password code, press **↵** to confirm.
3. If the entered password is wrong, the display shows **PASS Er** and goes back to normal viewing. If instead the code is correct, it proceeds to next point.
4. The display shows the first item of the following list. To move through the list, push **▲ ▼**
  - **CLEAR P** = clearing of partial energy meters
  - **CLEAR h** = clearing of partial hour counter (if enabled)
  - **CLEAR d** = clearing of max demand values (if enabled)
  - **SETUP** = programming of parameters (setup)
  - **INFO** = revision and checksum of internal software
  - **--ESC--** = return to normal operation
5. To select a function, press **↵** while the required function is displayed. For clearing commands, it is necessary to hold down the button for 3s.
6. If the key is never pressed for 60 consecutive seconds, the display automatically goes back to normal operation.

**LOST OR FORGOTTEN PASSWORD**

If password is lost or forgotten, after three consecutive faulty attempts to enter the password, the display shows a 6-digit unlock code.

Contact Lovato Electric Customer Service (email: [service@LovatoElectric.com](mailto:service@LovatoElectric.com)) reporting this unlock code. The right password will be provided. The user is then free to change it as needed in the usual way (parameter P1.01).

**PARAMETERS SETTING (SETUP)**

- While display is showing **SETUP**, press **↵**.
- The display shows the first parameter code P1-01.
- To move to next parameters P2-01, P2-02 etc, use **▲ ▼**.
- When the display indicates the code of the parameter that needs to be modified, press **↵**
  - The display shows its current value of the parameter. Pushing **▲ ▼** the value can be modified.
  - Confirm with **↵** to go back to parameter code selection.
- Pressing buttons **▲ ▼** together for 1s, parameters are saved and the system goes back to normal operation.

TABELLA PARAMETRI DI SETUP

SETUP PARAMETER TABLE

Codice Code	Descrizione Description	Default	Range
P1-01	Password Password	0000	0000 - 9999
P2-01	Scelta funzione uscita 1 Output 1 function	10 PUL / kWh	OFF - Disabilitata OFF - Disabled 1000 PUL / kWh 100 PUL / kWh 10 PUL / kWh 1 PUL / kWh THR – Soglie programmabili THR – Programmable thresholds
P2-02	Misura di riferimento per soglia uscita 1 Reference measurement for output 1 threshold	01 kW	(vedere tabella 1) (see table 1)
P2-03	Soglia ON 1 ON threshold 1	100.00	0.00 – 999.99
P2-04	Ritardo soglia ON 1 ON delay 1	5 sec.	0 – 9999 sec.
P2-05	Soglia OFF 1 OFF threshold 1	50.00	0.00 – 999.99
P2-06	Ritardo soglia OFF 1 OFF delay 1	5 sec.	0 – 9999 sec.
P3-01	Scelta funzione uscita 2 Function of output 2	OFF	OFF - Disabilitata OFF - Disabled 1000 PUL / kWh 100 PUL / kWh 10 PUL / kWh 1 PUL / kWh THR – Soglie programmabili THR – Programmable thresholds
P3-02	Misura di riferimento per soglia uscita 2 Reference measurement for output 2 threshold	01	(vedere tabella 1) (see table 1)
P3-03	Soglia ON 2 ON threshold 2	100.00	0.00 – 999.99
P3-04	Ritardo soglia ON 2 ON delay 2	5 sec.	0 – 9999 sec.
P3-05	Soglia OFF 2 OFF threshold 2	50.00	0.00 – 999.99
P3-06	Ritardo soglia OFF 2 OFF delay 2	5 sec.	0 – 9999 sec.
P4-01	Scelta funzione ingresso 1 Function for Input 1	OFF	OFF - Disabilitato OFF - Disabled ON - Abilitato ON - Enabled TAR - Selezione tariffa TAR - Tariff selection CLr Part - Azzeramento parziali CLr Part - Clear partial energy CLr Hr - Azzeramento contatore CLr Hr - Clear hour meter CLr dE - Azzer. max demand CLr dE - Clear max demand
P5-01	Abilitazione contatore Hour counter enable	OFF	OFF-ON-THR1-THR2-INP
P5-02	Abilitazione misure demand Enable demand measurements	OFF	OFF-ON

## DESCRIZIONE PARAMETRI

**P01-01** – Se impostato a 0000 (default) la protezione da password è disabilitata. Qualsiasi altra impostazione definisce la password di accesso alle funzioni avanzate.

**P2-01** – Definisce la funzione dell'uscita statica programmabile 1:

**OFF** - Disabilitata

**1000 PUL ...1 PUL** – L'uscita statica 1 funziona come emettitore di impulsi per il conteggio dell'energia attiva. Con queste selezioni si definisce il numero di impulsi per per ogni kWh.

**THR** – programma l'uscita 1 come soglia di allarme di massima oppure di minima, a seconda dei valori impostati in P2-03 e P2-05. Se P2-03 >= P2-05, allora l'uscita si attiva quando la misura specificata da P2-02 diventa > P2-03, e si disattiva quando ritorna ad essere < P2-05 (funzione di soglia massima con isteresi).

Se invece P2-03 < P2-05, allora l'uscita si attiva quando la misura specificata da P2-02 diviene < P2-03, e si disattiva quando ritorna ad essere > P2-05 (funzione di soglia minima con isteresi).

## PARAMETER DESCRIPTION

**P1-01** – If set to 0000 (default) the password protection is disabled.

Any other setting defines the password to access to the advanced functions.

**P2-01** – Defines the function of the static output 1 from the following list:

**OFF** - Disabled

**1000 PUL ...1 PUL** – Static output 1 operates as a pulse emitter for active energy count. These selections define the number of pulses sent for every kWh.

**THR** – The static output 1 becomes an alarm threshold for maximum or minimum limit, depending on values programmed in P2-03 and P2-05. If P2-03 >= P2-05, then output activates when the measurement defined by P2-02 is higher than P2-03, and de-activates when its value becomes less than P2-05 (maximum limit with hysteresis).

If P2-03 < P2-05, then output activates when the measurement defined by P2-02 is lower than P2-03, and activates when its value becomes higher than P2-05 (minimum limit with hysteresis).

**P2-02** – Selezione misura alla quale vengono applicate le soglie. Vedere la tabella 1.

**P2-03 e P2-04** – Soglia e relativo ritardo per attivazione uscita. Nota: le misure vengono aggiornate ed integrate 1 volta al secondo, quindi questo ritardo ha una variabilità da 0 a + 1 secondo.

**P2-05 e P2-06** – Come sopra, per disattivazione uscita.

**P3-01 .. P3-06** – Stesse funzioni di P2-01 .. P2-06, ma riferiti all'uscita 2.

**P4-01** – Selezione la funzione dell'ingresso programmabile:

**OFF** – Ingresso disabilitato.

**ON** – Ingresso abilitato (per funzioni generiche quali l'abilitazione del contaore).

**Tar** = Selezione la tariffa per il conteggio dell'energia (T1 / T2).

**CirPart** = Azzerà i contatori parziali di energia

**Cir Hr** = Azzerà il contaore

**Cir de** = Azzerà il max demand

**P5-01** – Definisce il funzionamento del contaore:

**OFF** – Contaore disabilitato, non viene visualizzato.

**ON** – Il contaore si incrementa fintanto che l'energy meter è alimentato.

**THR1** – Il contaore si incrementa fintanto che la soglia definita con i parametri (P2-01... P2-06) è attivata.

**THR2** – Il contaore si incrementa fintanto che la soglia definita con i parametri (P3-01... P3-06) è attivata

**INP** – Il contaore si incrementa fintanto che l'ingresso programmabile è sttivato. Il parametro P4.01 deve essere impostato su ON.

**P5-02** – Abilitazione misura e visualizzazione potenza attiva integrata attuale e massima (max demand)

**P2-02** – Selection of measurement to compare with thresholds. See table 1.

**P2-03 and P2-04** – Threshold and delay for output activation. Note: The measurements are updated every second, that means that the variability of this delay is in the range from 0 to 1 second.

**P2-05 and P2-06** – Threshold and delay for output de-activation.

**P3-01 .. P3-06** – Same function as P2-01 .. P2-06, but referred to output 2.

**P4-01** – Selects the function of the programmable input:

**OFF** – Input disabled.

**ON** – Input enabled (to be used for general functions such as hour meter enabling).

**Tar** = Selection of energy tariff (T1 / T2).

**CirPart** = Clears partial energy counts.

**Cir Hr** = Clears hour counter.

**Cir de** = Clears max demand.

**P5-01** – Defines the hour counter operation:

**OFF** – hour counter disabled. It is not shown on the display.

**ON** – The hour counter is incremented as long as the energy meter is supplied.

**THR1** – The hour counter is incremented as long as the threshold defined with parameters (P2-01..P2-06) is active.

**THR2** – The hour counter is incremented as long as the threshold defined with parameters (P3-01..P3-06) is active.

**INP** – The hour counter incremented as long as the programmable input is activated. The parameter P4.01 must be set to ON.

**P5-02** – Enable of calculation and viewing of active energy demand and max demand.

**Tabella 1 - misure per impostazione P2.02 e P3.02**

Impostazione	Misura
01	kW – Potenza attiva ①
02	kW – Potenza attiva totale
03	kW L1 – Potenza attiva L1
04	kW L2 – Potenza attiva L2
05	kW L3 – Potenza attiva L3
06	kvar – Potenza reattiva ①
07	kvar – Potenza reattiva totale
08	kvar L1 – Potenza reattiva L1
09	kvar L2 – Potenza reattiva L2
10	kvar L3 – Potenza reattiva L3
11	KVA – Potenza apparente ①
12	KVA – Potenza apparente totale
13	kVA L1 – Potenza apparente L1
14	kVA L2 – Potenza apparente L2
15	kVA L3 – Potenza apparente L3
16	V L-L – Tensione concatenata ①
17	V L1-L2 – Tensione concatenata L1-L2
18	V L2-L3 – Tensione concatenata L2-L3
19	V L3-L1 – Tensione concatenata L3-L1
20	V L-n – Tensione di fase ①
21	V L1 – Tensione di fase L1-N
22	V L2 – Tensione di fase L2-N
23	V L3 – Tensione di fase L3-N
24	A – Corrente ①
25	A L1 – Corrente L1
26	A L2 – Corrente L2
27	A L3 – Corrente L3
28	PF – Fattore di potenza ①
29	PF – Fattore di potenza totale
30	PF L1 - Fattore di potenza L1
31	PF L2 - Fattore di potenza L2
32	PF L3 - Fattore di potenza L3
33	Hz - Frequenza
34	kWh Part – Energia attiva parziale
35	Hr Part – Contaore parziale
36	kW d – Demand potenza attiva

Note:

① Quando le soglie sono applicate a queste misure, per la comparazione viene selezionata la misura più alta o più bassa fra le tre fasi, a seconda che la soglia sia una soglia massima o minima. Ad esempio applicando una soglia di massima alle tensioni di fase, è sufficiente che una sola delle tre fasi sia superiore alla soglia per provocare l'intervento della stessa.

**Table 1 - Measurements for setting of P2.02 and P3.02**

Setting	Measurement
01	kW – Active power ①
02	kW – Active power (total)
03	kW L1 – Active power L1
04	kW L2 – Active power L2
05	kW L3 – Active power L3
06	kvar – Reactive power ①
07	kvar – Reactive power (total)
08	kvar L1 – Reactive power L1
09	kvar L2 – Reactive power L2
10	kvar L3 – Reactive power L3
11	kVA - Apparent power ①
12	kVA - Apparent power (total)
13	kVA L1 – Apparent power L1
14	kVA L2 – Apparent power L2
15	kVA L3 – Apparent power L3
16	V L-L – Phase-to-phase voltage ①
17	V L1-L2 – Phase-phase voltage L1-L2
18	V L2-L3 – Phase-phase voltage L2-L3
19	V L3-L1 – Phase-phase voltage L3-L1
20	V L-n – Phase voltage ①
21	V L1 – Phase voltage L1-N
22	V L2 – Phase voltage L2-N
23	V L3 – Phase voltage L3-N
24	A – Current ①
25	A L1 – Current L1
26	A L2 – Current L2
27	A L3 – Current L3
28	PF – Power factor ①
29	PF – Power factor (total)
30	PF L1 - Power factor L1
31	PF L2 - Power factor L2
32	PF L3 - Power factor L3
33	Hz – Frequency
34	kWh Part – Partial active energy
35	H Part – Partial hour counter
36	kW d – Active power demand

Note:

① When thresholds are applied to these measurements, the comparison is made using the highest or the lowest among the three phases, depending on the type of threshold (maximum or minimum). For instance, applying a maximum threshold to the phase voltages, if any of the three voltages is above the limit, the threshold is activated.





## CARATTERISTICHE TECNICHE

Tensione	
Tensione nominale Us	380-415V 3N~
Limiti di funzionamento	323-456V 3N~
Frequenza nominale	50/60Hz
Limiti di funzionamento	45-66Hz
Potenza assorbita/dissipata	2,5VA / 1W
Corrente	
Corrente minima (Imin)	0,75A
Corrente di transizione (Itr)	1,5A
Corrente di riferimento (Iref - Ib)	15A
Corrente massima (Imax)	80A
Corrente di start (Ist)	60mA
Accuratezza	
Energia attiva (IEC/EN 62053-21)	Classe 1 <b>i</b>
Impulso LED	
Numero di impulsi	1000imp / kWh
Durata impulso	30ms
Circuito di ingresso tariffa	
Tensione nominale Uc	100 - 240V~
Limiti di funzionamento	85 - 264V~
Frequenza nominale	50/60 Hz
Limiti di funzionamento	45 - 66Hz
Potenza assorbita/dissipata	0,9VA / 0,6W
Uscite statiche	
Numero di uscite	2
Numero di impulsi	1-10-100-1000 impulsi / kWh
Durata impulso	60ms se 1000imp/kWh 100ms per le altre impostazioni
Tensione esterna	10 - 30V ~
Corrente massima	50mA
Condizioni di funzionamento	
Installazione	Solo per uso interno
Temperatura d'impiego	-25 - +55°C
Temperatura di stoccaggio	-25 - +70°C
Umidità relativa	<80% non condensante (IEC/EN 60068-2-78)
Grado massimo di inquinamento ambiente	2
Categoria di sovratensione	3
Altitudine	≤2000m
Sequenza climatica	Z/ABDM (IEC/EN 60068-2-61)
Resistenza agli urti	10g (IEC/EN 60068-2-27)
Resistenza alle vibrazioni	0.7g (IEC/EN 60068-2-6)
Ambiente meccanico	Classe M1
Ambiente elettromagnetico	Classe E1

Isolamento		
Tensione nominale d'isolamento Ui	250V~	
Tensione nom. di tenuta a impulso Uimp	6kV	
Tensione di tenuta a frequenza d'esercizio	4kV	
Connessioni circuito alimentazione / misura		
Tipo di morsetti	A vite (fissi)	
Numero di morsetti	7 per alimentazione / misura	
Sezione conduttori (min...max)	2,5...25 mm <sup>2</sup> (14...4 AWG)	
Coppia di serraggio morsetti	2 Nm (26,5 lbin)	
Connessioni circuito di comando tariffa		
Tipo di morsetti	A vite (fissi)	
Numero di morsetti	2	
Sezione conduttori (min...max)	0,2...2,5 mm <sup>2</sup> (24...12 AWG)	
Coppia di serraggio morsetti	0,49 Nm (4,4lbin)	
Connessioni uscite impulsi		
Tipo di morsetti	A vite (fissi)	
Numero di uscite	2	
Numero di morsetti	4	
Sezione conduttori (min...max)	0,2...1,3 mm <sup>2</sup> (24...16 AWG)	
Coppia di serraggio morsetti	0,15 Nm (1,7lbin)	
Contenitore		
Esecuzione	4 moduli (DIN 43880)	
Montaggio	Guida 35mm (IEC/EN 60715) o a vite a mezzo clip estraibili	
Materiale	Poliammide RAL 7035	
Grado di protezione	IP40 sul fronte <b>e</b> IP20 connessioni	
Peso	360 g	
Omologazioni e conformità		
Omologazioni ottenute	EAC, RCM	
Conformità a norme	IEC/EN 61010-1, IEC/EN 61010-2-030, EN 50470-1	
<b>i</b> Il contatore di energia fornisce prestazioni analoghe a quelle della classe 0.5s (IEC62053-22), non definibile però per i contatori a inserzione diretta.		
Valore di corrente	Fattore di potenza	Errore percentuale
0,15...0,75A	1	1%
0,75...80A	1	0,5%
0,30...1,5A	0,5 ind ~ 0,8 cap	0,6%
1,5...80A	0,5 ind ~ 0,8 cap	0,6%
<b>e</b> Per garantire la protezione richiesta, lo strumento deve essere installato in contenitore con grado di protezione minimo IP51 (IEC/EN 60529).		



## TECHNICAL CHARACTERISTICS

Voltage	
Nominal voltage $U_s$	380-415V 3N~
Operating voltage range	323-456V 3N~
Rated frequency	50/60Hz
Operating frequency range	45 - 66Hz
Power consumption/dissipation	2.5VA / 1W
Current	
Minimum current ( $I_{min}$ )	0.75A
Transition current ( $I_{tr}$ )	1.5A
Reference current ( $I_{ref} - I_b$ )	15A
Max current ( $I_{max}$ )	80A
Start current ( $I_{st}$ )	60mA
Accuracy	
Active energy (IEC/EN 62053-21)	Class 1 <b>1</b>
LED pulse	
Number of pulses	1000 pulses / kWh
Pulse length	30ms
Tariff command input circuit	
Rated voltage $U_c$	100 - 240V~
Operating voltage range	85 - 264V~
Rated frequency	50/60Hz
Operating frequency range	45 - 66Hz
Power consumption/dissipation	0.9VA / 0.6W
Static outputs	
Number of outputs	2
Number of pulses	1-10-100-1000 pulses / kWh
Pulse length	60ms for 1000 pulses/kWh 100ms for other choices
External voltage	10 - 30V =
Maximum current	50mA
Ambient conditions	
Mounting	Indoor use only
Operating temperature	-25...+55°C
Storage temperature	-25...+70°C
Relative humidity	<80% non-condensing (IEC/EN 60068-2-78)
Maximum pollution degree	2
Overvoltage category	3
Altitude	≤2000m
Climatic sequence	Z/ABDM (IEC/EN 60068-2-61)
Shock resistance	10g (IEC/EN 60068-2-27)
Vibration resistance	0.7g (IEC/EN 60068-2-6)
Mechanical environment	Class M1
Electromagnetic environment	Class E1

Insulation	
Rated insulation voltage $U_i$	250V~
Rated impulse withstand voltage $U_{imp}$	6kV
Power frequency withstand voltage	4kV

Supply / measurement circuit connections	
Type of terminals	Screw (fixed)
Number of terminals	7 for aux supply / measurement
Conductor cross section (min... max)	2.5...25 mm <sup>2</sup> (14...4 AWG)
Tightening torque	2 Nm (26.5 lbin)

Tariff command circuit connections	
Terminal type	Screw (fixed)
Number of terminals	2
Conductor cross section (min... max)	0.2...2.5 mm <sup>2</sup> (24...12 AWG)
Tightening torque	0.49 Nm (4.4lbin)

Pulse output connections	
Type of terminals	Screw (fixed)
Number of outputs	2
Number of terminals	4
Conductor cross section (min... max)	0.2...1.3 mm <sup>2</sup> (24...16 AWG)
Tightening torque	0.15Nm (1.7lbin)

Housing	
Version	4 module (DIN 43880)
Mounting	35mm DIN rail (IEC/EN 60715) or by screws using extractable clips
Material	Polyamide RAL 7035
Degree of protection	IP40 on front <b>2</b> IP20 terminals
Weight	360 g

Certifications and compliance	
Certifications obtained	EAC, RCM
Reference standards	IEC/EN 61010-1, IEC/EN 61010-2-030, EN 50470-1

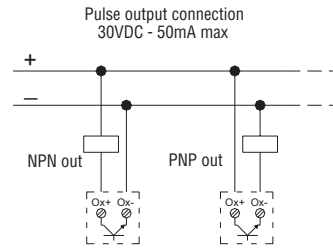
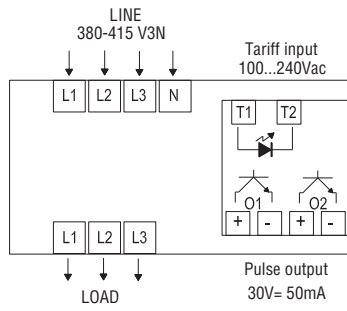
**1** The energy meter has performances which are similar to the ones of class 0.5s (IEC62053-22). Class 0.5s is not defined for direct insertion energy meters.

Current value	Power factor	Percentage error
0.15...0.75A	1	1%
0.75...80A	1	0.5%
0.30...1.5A	0.5 ind ~ 0.8 cap	0.6%
1.5...80A	0.5 ind ~ 0.8 cap	0.6%

**2** To comply with the protection requirements the meter must be mounted in a class IP 51 enclosure or better. (IEC/EN 60529).

## SCHEMI DI COLLEGAMENTO

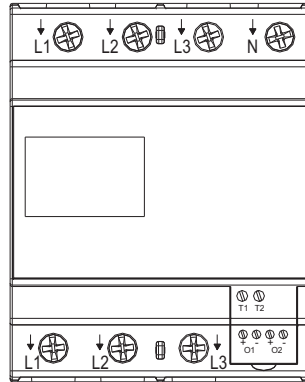
## WIRING DIAGRAMS



## DISPOSIZIONE MORSETTI

## TERMINAL ARRANGEMENT

## DISPOSICIÓN TERMINALES



## DIMENSIONI MECCANICHE [mm]

## MECHANICAL DIMENSIONS [mm]

## DIMENSIONES MECÁNICAS [mm]

